

## M27C1001-10B1

Număr parc	<a href="#">M27C1001-10B1</a>	Statutul RoHs	
Producator / Marca	<a href="#">STMicroelectronics</a>	Starea stocului	4949 pcs stock
Descriere produs	IC EPROM 1MBIT PARALLEL 32DIP	Barca din	Hong Kong
Foi de date	<a href="#">M27C1001.pdf</a>	Calea de transport	DHL/Fedex/TNT/UPS/EMS

### Obțineți o ofertă

Vă rugăm să faceți clic pe „Obțineți o ofertă” și completați toate câmpurile necesare. Vom răspunde la solicitarea dvs. în termen de 24 de ore prin e-mail. Dacă întâmpinați probleme, vă rugăm să lăsați un mesaj sau să ne trimiteți un e-mail la [info@global-ic.hk](mailto:info@global-ic.hk) și ne vom reveni cât mai curând posibil.

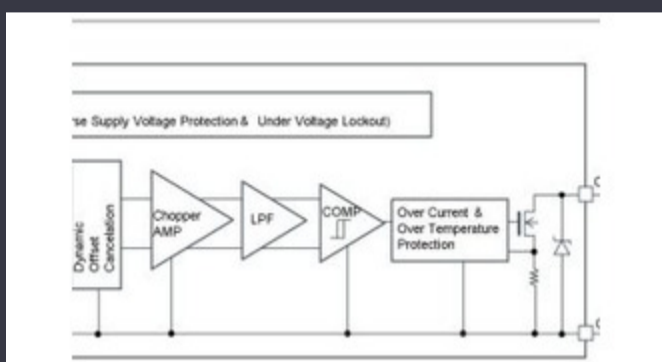
OBȚINEȚI O OFERTĂ

Imaginea poate fi reprezentată. Vedeți specificațiile pentru detalii despre produs.

### Specificații de M27C1001-10B1

Scrieți timpul ciclului - Word, Page	-	Tensiune - Aprovizionare	4.5V ~ 5.5V
Tehnologie	EPROM - OTP	Pachetul dispozitivului furnizor	32-PDIP
Serie	-	Pachet / Caz	32-DIP (0.600", 15.24mm)
Pachet	Tube	Temperatura de Operare	0°C ~ 70°C (TA)
Tipul de montare	Through Hole	Tip de memorie	Non-Volatile
Dimensiunea memoriei	1Mbit	Organizarea memoriei	128K x 8
Interfața de memorie	Parallel	Formatul memoriei	EPROM
Numărul produsului de bază	M27C1001	Timpu de acces	100 ns

### Vești înrudite



Detectorii magnetici auto funcționează până la 38V

2023/08/23

Camerele de inspecție măsoară până la 800 nm în producție

2023/08/11

Toshiba adaugă MOSFET cu patru pini pentru a reduce pierderile

2023/08/31

Infineon încearcă PCB -uri reciclabile pentru plăci demo și de evaluare

2023/07/28

Embedded World: AI Vision Processing pentru 12 camere

2023/03/15

Lumea încorporată: Wi-Fi 6, Bluetooth și IEEE 802.15.4 LR-WPAN într-un PCB -uri întinse pe monitor cardiac inteligent și multe altele

2023/03/16

Comutatoare Ethernet industriale gestionate sau neadministrabile

2023/08/21

HQ-ul nou-construit de la CSL este de șase ori mai mare

2023/08/3

Placa Triple Display Atom X7000 primește 4x 2,5 git/s Ethernet și 2x RS-485

2023/08/21

Google Scrolls and Folds Flutter la versiunea 3.13

2023/08/30

2023/08/16

Conținut sponsorizat: semiconductori de ultimă oră

2023/09/15