

MAX5135GTG+

Număr parc	MAX5135GTG+	Statutul RoHs	N/A
Producator / Marca	Analog Devices / Maxim Integrated	Starea stocului	5869 pcs stock
Descriere produs	IC DAC 12BIT V-OUT 24TQFN	Barca din	Hong Kong
Foi de date	MAX5134-37.pdf	Calea de transport	DHL/Fedex/TNT/UPS/EMS

5869 pcs stock

Preț de referință (în dolari SUA)

1 pcs	10 pcs	75 pcs	150 pcs	300 pcs	450 pcs
\$6.223	\$5.719	\$5.483	\$4.831	\$4.593	\$4.445

Imaginea poate fi reprezentată. Vedeți specificațiile pentru detalii despre produs.

Obțineți o ofertă

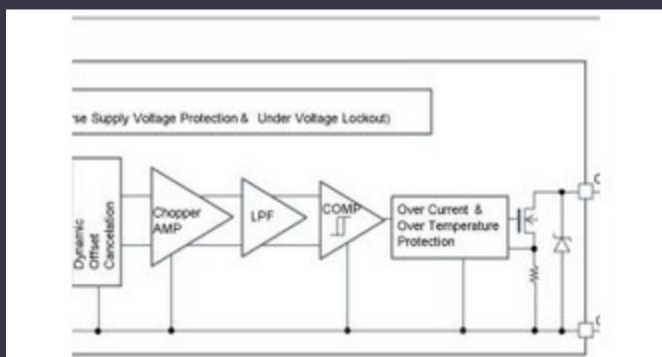
Vă rugăm să faceți clic pe „Obțineți o ofertă” și completați toate câmpurile necesare. Vom răspunde la solicitarea dvs. în termen de 24 de ore prin e-mail. Dacă întâmpinați probleme, vă rugăm să lăsați un mesaj sau să ne trimiteți un e-mail la info@global-ic.hk și ne vom reveni cât mai curând posibil.

OBȚINEȚI O OFERTĂ

Specificații de MAX5135GTG+

Tensiune - alimentare, digital	2.7V ~ 5.25V	Tensiune - Alimentare, analog	2.7V ~ 5.25V
Pachetul dispozitivului furnizor	24-TQFN (4x4)	Timpul de stabilire	5μs (Typ)
Serie	-	Tip de referință	External, Internal
Pachet / Caz	24-WFQFN Exposed Pad	Pachet	Tray
Tipul de ieșire	Voltage - Buffered	Temperatura de Operare	-40°C ~ 105°C
Numărul de convertoare D / A	4	Număr de biți	12
Tipul de montare	Surface Mount	INL / DNL (LSB)	±0.25, ±1 (Max)
Diferențial de ieșire	No	Interfața de date	3-Wire Serial, DSP, Microwire, QSPI, SPI
Numărul produsului de bază	MAX5135	Arhitectură	String DAC

Vești înrudite



Detectoarele magnetice auto funcționează până la 38V

2023/08/23

ARM Computer-on-modul are un procesor neural de 1GHz

2023/09/15

Google Scrolls and Folds Flutter la versiunea 3.13

2023/08/30

Embedded World: Video Interviu - Longsys on R&D, Design și Vânzări de Modulul direcționat cu fir pentru vehicule personalizate și cu volum redus stocare

2023/03/27

Conținut sponsorizat: Trecerea la succes: Convergența OT și IT cu FuturePlaca Triple Display Atom X7000 primește 4x 2,5 git/s Ethernet și 2x RS-485

2023/09/18

HQ-ul nou-construit de la CSL este de șase ori mai mare

2023/08/3

Catapultă cu semiconductor compus se extinde în Bristol, Glasgow și Durham

2023/07/20

Borgwarner primește puterea sic de la St, precum și Onsemi

2023/08/31

2023/09/13

2023/08/21

SOC -urile de recoltare a energiei extind oferta IoT de electronică Mouser

2023/07/4

PCB -uri întinse pe monitor cardiac inteligent și multe altele

2023/08/16