

8V34S208NLGI

Număr parc	8V34S208NLGI	Statutul RoHs	
Producator / Marca	Renesas Electronics Corporation	Starea stocului	4304 pcs stock
Descriere produs	IC CLK BUFFER 2:10 1GHZ 32VFQFPN	Barca din	Hong Kong
Foi de date		Calea de transport	DHL/Fedex/TNT/UPS/EMS

Obțineți o ofertă

Vă rugăm să faceți clic pe „Obțineți o ofertă” și completați toate câmpurile necesare. Vom răspunde la solicitarea dvs. în termen de 24 de ore prin e-mail. Dacă întâmpinați probleme, vă rugăm să lăsați un mesaj sau să ne trimiteți un e-mail la info@global-ic.hk și ne vom reveni cât mai curând posibil.

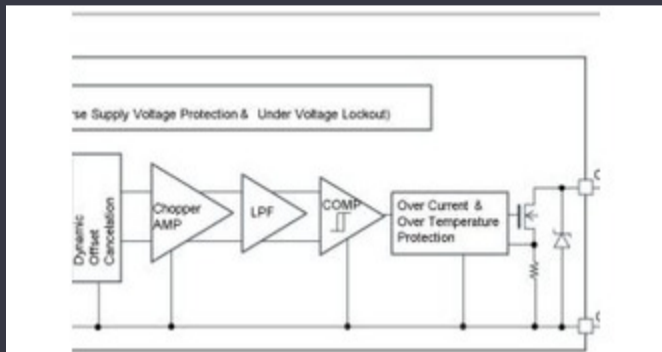
OBȚINEȚI O OFERTĂ

Imaginea poate fi reprezentată. Vedeți specificațiile pentru detalii despre produs.

Specificații de 8V34S208NLGI

Tensiune - Aprovizionare	2.375V ~ 3.465V	Tip	Fanout Buffer (Distribution), Multiplexer
Pachetul dispozitivului furnizor	32-VFQFPN (5x5)	Serie	-
Raport - intrare: ieșire	2:10	Pachet / Caz	32-VFQFN Exposed Pad
Pachet	Tray	producție	LVC MOS, LVDS
Temperatura de Operare	-40°C ~ 85°C (TA)	Numărul de circuite	1
Tipul de montare	Surface Mount	Intrare	LVDS, LVPECL
Frecvență - Max	1 GHz	Diferențial - intrare: ieșire	Yes/Yes

Vești înrudite



Detectorii magnetici auto funcționează până la 38V

2023/08/23

2.000 hamuri de cablu s-au întors într-o săptămână

2023/08/3

Placa Triple Display Atom X7000 primește 4x 2,5 git/s Ethernet și 2x RS-485 Sursa de alimentare de 12V sau 48V livrează vârfuri de 800W

2023/08/21

Conținut sponsorizat: semiconductori de ultimă oră

2023/09/15

Embedded World 2023: Obțineți Ghidul săptămânal Electronics Full

2023/03/17

Conținut sponsorizat: viitorul securității auto prin proiectare

2023/04/19

Un raport de progres reram

2023/04/26

Sursa de alimentare de 12V sau 48V livrează vârfuri de 800W

2023/09/13

Supercapacitor Bănci pentru stocarea energiei

2023/08/16

Cum materie a devenit realitate

2023/07/19

Embedded World: AI Vision Processing pentru 12 camere

2023/03/15

Cobotul lui Schneider poate ridica 3 kg și poziția la 20 μm

2023/08/7