

PIC18F2420-I/ML

Număr parc	PIC18F2420-I/ML	Statutul RoHS	
Producator / Marca	Micrel / Microchip Technology	Starea stocului	12455 pcs stock
Descriere produs	IC MCU 8BIT 16KB FLASH 28QFN	Barca din	Hong Kong
Foi de date	PIC18F2x20, 4x20 Datasheet.pdf	Calea de transport	DHL/Fedex/TNT/UPS/EMS

12455 pcs stock

Preț de referință (în dolari SUA)

1 pcs

\$2.839

Imagina poate fi reprezentată. Vedeți specificațiile pentru detalii despre produs.

Obțineți o ofertă

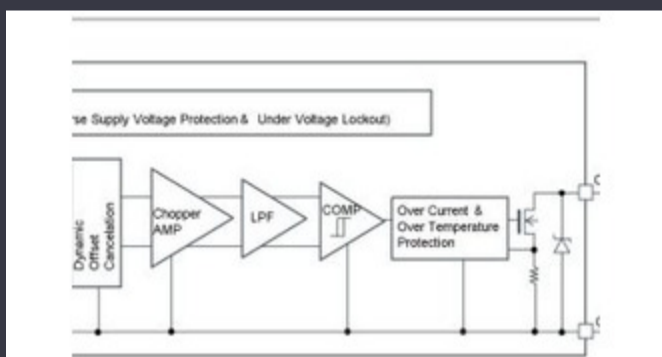
Vă rugăm să faceți clic pe „Obțineți o ofertă” și completați toate câmpurile necesare. Vom răspunde la solicitarea dvs. în termen de 24 de ore prin e-mail. Dacă întâmpinați probleme, vă rugăm să lăsați un mesaj sau să ne trimiteți un e-mail la info@global-ic.hk și ne vom reveni cât mai curând posibil.

OBȚINEȚI O OFERTĂ

Specificații de PIC18F2420-I/ML

Tensiune - alimentare (Vcc / Vdd)	4.2V ~ 5.5V	Pachetul dispozitivului furnizor	28-QFN (6x6)
Viteză	40MHz	Serie	PIC® 18F
Dimensiunea RAM	768 x 8	Tip memorie program	FLASH
Dimensiunea memoriei programului	16KB (8K x 16)	Periferice	Brown-out Detect/Reset, HLVD, POR, PWM, WDT
Pachet / Caz	28-VQFN Exposed Pad	Pachet	Tube
Tip oscilator	Internal	Temperatura de Operare	-40°C ~ 85°C (TA)
Numărul de intrări / ieșiri	25	Tipul de montare	Surface Mount
Dimensiunea EEPROM	256 x 8	Convertoare de date	A/D 10x10b
Core dimensiune	8-Bit	Procesor Core	PIC
Conectivitate	I ² C, SPI, UART/USART	Numărul produsului de bază	PIC18F2420

Vești înrudite



Detectorii magnetici auto funcționează până la 38V

2023/08/23

Accellera stabilește data discuțiilor de simulare cu mai multe domenii

2023/08/22

Comutatoare Ethernet industriale gestionate sau neadministrare

2023/08/21

Conținut sponsorizat: Trecerea la succes: Convergența OT și IT cu FutureIC taie pulsarea actuală pentru a prelungi viața celulelor de monedă IoT Future Future Industrial Network Infra

2023/09/18

2023/07/11

Conținut sponsorizat: Calterah, lider Chineze MMWAVE Furnizor IC, aduce un portofoliu SOC radar complet pentru

2023/09/11

Sursa de alimentare de 12V sau 48V livrează vârfuri de 800W

2023/09/13

Borgwarner primește puterea sic de la St, precum și Onsemi

2023/08/31

Easby Eyes O felie din piața IoT cu SBC -uri geniatech

2023/07/18

ROHM integrează șoferul cu gan hemt pentru a îndepărta necazurile de tensiune a porții

2023/08/31

Conținut sponsorizat: viitorul securității auto prin proiectare

2023/04/19

Sonda creierului minim invazivă simte un singur neuron

2023/07/21