

CY96F673ABPMC1-GS101UJE1

Număr parc	CY96F673ABPMC1-GS101UJE1	Statutul RoHS	
Producator / Marca	Cypress Semiconductor (Infineon Technologies)	Starea stocului	4434 pcs stock
Descriere produs	IC MCU 16BIT 96KB FLASH 64LQFP	Barca din	Hong Kong
Foi de date		Calea de transport	DHL/Fedex/TNT/UPS/EMS

Obțineți o ofertă

Vă rugăm să faceți clic pe „Obțineți o ofertă” și completați toate câmpurile necesare. Vom răspunde la solicitarea dvs. în termen de 24 de ore prin e-mail. Dacă întâmpinați probleme, vă rugăm să lăsați un mesaj sau să ne trimiteți un e-mail la info@global-ic.hk și ne vom reveni cât mai curând posibil.

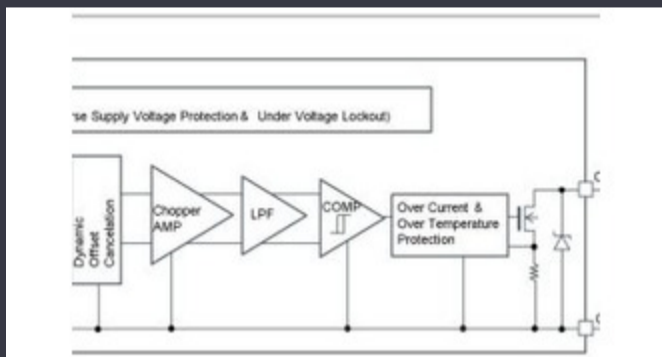
OBȚINEȚI O OFERTĂ

Imaginea poate fi reprezentată. Vedeți specificațiile pentru detalii despre produs.

Specificații de CY96F673ABPMC1-GS101UJE1

Tensiune - alimentare (Vcc / Vdd)	2.7V ~ 5.5V	Pachetul dispozitivului furnizor	64-LQFP (10x10)
Viteză	32MHz	Serie	F2MC-16FX CY96670
Dimensiunea RAM	4K x 8	Tip memorie program	FLASH
Dimensiunea memoriei programului	96KB (96K x 8)	Periferice	DMA, LCD, LVD, POR, PWM, WDT
Pachet / Caz	64-LQFP	Pachet	Tray
Tip oscilator	Internal	Temperatura de Operare	-40°C ~ 105°C (TA)
Numărul de intrări / ieșiri	50	Tipul de montare	Surface Mount
Dimensiunea EEPROM	-	Convertoare de date	A/D 12x8/10b SAR
Core dimensiune	16-Bit	Procesor Core	F2MC-16FX
Conectivitate	I ² C, LINbus, SCI, UART/USART	Numărul produsului de bază	CY96F673

Vești înrudite



Detectorii magnetici auto funcționează până la 38V

2023/08/23

Producătorul de camioane electrice din Londra pentru a se îmbina cu producătorul de contract din Arizona EV

2023/08/15

Conținut sponsorizat: Calterah, lider Chinez MMWAVE Furnizor IC, aduce un portofoliu SOC radar complet pentru

2023/09/11

Senzorul actual al automobilului este de 1% pe viață și include MCU

2023/09/12

ARM Computer-on-modul are un procesor neural de 1GHz

2023/09/15

EUMW: Rohde și Schwarz îmbunătățește testerul radar auto auto

2023/09/15

PCB -uri întinse pe monitor cardiac inteligent și multe altele

2023/08/16

Lumea încorporată: PC -uri industriale Fanless Alder Lake

2023/03/15

Camerele de inspecție măsoară până la 800 nm în producție

2023/08/11

SOC -urile de recoltare a energiei extind oferta IoT de electronică Mouser

2023/07/4

Embedded World: AI Vision Processing pentru 12 camere

2023/03/15

ROHM integrează șoferul cu gan hemt pentru a îndepărta necazurile de tensiune a porții

2023/08/31