

TLV2452IDGKRG4

Număr parc	TLV2452IDGKRG4	Statutul RoHs	N/A
Producator / Marca	N/A	Starea stocului	4394 pcs stock
Descriere produs	IC OPAMP GP 2 CIRCUIT 8VSSOP	Barca din	Hong Kong
Foi de date	TLV2450-55 , TLV245xA.pdf	Calea de transport	DHL/Fedex/TNT/UPS/EMS

Obțineți o ofertă

Vă rugăm să faceți clic pe „Obțineți o ofertă” și completați toate câmpurile necesare. Vom răspunde la solicitarea dvs. în termen de 24 de ore prin e-mail. Dacă întâmpinați probleme, vă rugăm să lăsați un mesaj sau să ne trimiteți un e-mail la info@global-ic.hk și ne vom reveni cât mai curând posibil.

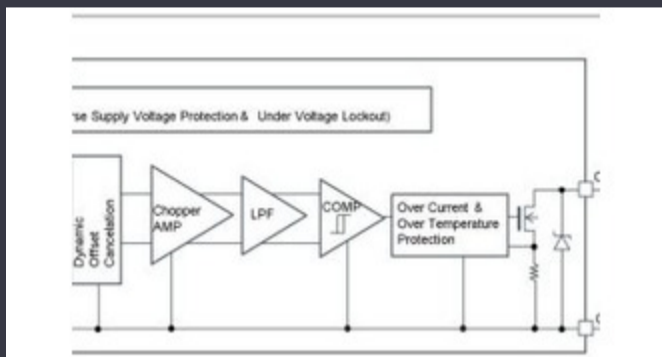
OBȚINEȚI O OFERTĂ

Imaginea poate fi reprezentată. Vedeți specificațiile pentru detalii despre produs.

Specificații de TLV2452IDGKRG4

Tensiune - Interval de alimentare (min)	2.7 V	Tensiune - Spațiu de alimentare (Max)	6 V
Tensiune - intrare offset	300 μ V	Pachetul dispozitivului furnizor	8-VSSOP
Rata de coborâre	0.11V/ μ s	Serie	-
Pachet / Caz	8-TSSOP, 8-MSOP (0.118", 3.00mm Width)	Pachet	Tape & Reel (TR)
Tipul de ieșire	Rail-to-Rail	Temperatura de Operare	-40°C ~ 125°C
Numărul de circuite	2	Tipul de montare	Surface Mount
Găsiți produs de lățime de bandă	220 kHz	Curent - Ofertă	23 μ A (x2 Channels)
Curent - ieșire / canal	10 mA	Current - Bias de intrare	500 pA
Numărul produsului de bază	TLV2452	Tipul amplificatorului	General Purpose

Vești înrudite



Detectoarele magnetice auto funcționează până la 38V

2023/08/23

ARM Computer-on-modul are un procesor neural de 1GHz

2023/09/15

Comutatorul de încărcare 5V include blocarea inversă și limitarea curentului

2023/08/17

Un raport de progres ram

2023/04/26

Cum materie a devenit realitate

2023/07/19

Embedded World: Video Interviu - Longsys on R&D, Design și Vânzări de Punct de vedere: Dumprea firelor pentru a vărsa kilogramele în stocare

2023/03/27

Cobotul lui Schneider poate ridica 3 kg și poziția la 20 μ m

2023/08/7

Conținut sponsorizat: Calterah, lider Chinese MMWAVE Furnizor IC, aduce un portofoliu SOC radar complet pentru

2023/09/11

Sony își propune o cameră foto la drone și roboți pentru utilizatorii industriali

2023/09/6

Conținut sponsorizat: viitorul securității auto prin proiectare

2023/04/19

Comutatoare Ethernet industriale gestionate sau neadministrat

2023/08/29

Comutatoare Ethernet industriale gestionate sau neadministrat

2023/08/21