



MLM305G

Număr parc	MLM305G	Statutul RoHS	RoHS neconformă
Producator / Marca	Motorola	Starea stocului	7780 pcs stock
Descriere produs	IC REG LINEAR 1 OUPUT MBCY8	Barca din	Hong Kong
Foi de date		Calea de transport	DHL/Fedex/TNT/UPS/EMS

7780 pcs stock

Preț de referință (în dolari SUA)

34 pcs

\$4.415

Obțineți o ofertă

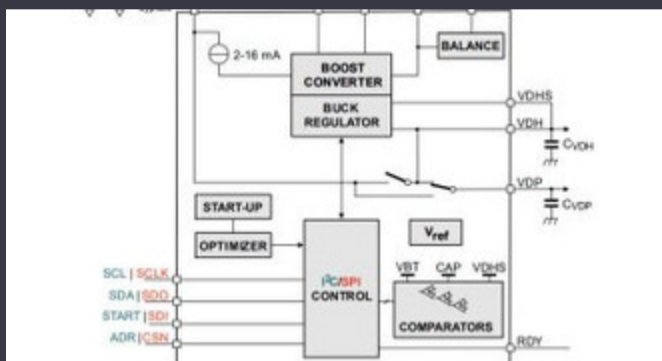
Vă rugăm să faceți clic pe „Obțineți o ofertă” și completați toate câmpurile necesare. Vom răspunde la solicitarea dvs. în termen de 24 de ore prin e-mail. Dacă întâmpinați probleme, vă rugăm să lăsați un mesaj sau să ne trimiteți un e-mail la info@global-ic.hk și ne vom reveni cât mai curând posibil.

OBȚINEȚI O OFERTĂ

Specificații de MLM305G

Serie	Pachet	Bulk
-------	--------	------

Vești înrudite



IC taie pulsarea actuală pentru a prelungi viața celulelor de monedă IoT
2023/07/11

Senzorul actual al automobilului este de 1% pe viață și include MCU
2023/09/12

Audio și locul său în evoluția Bluetooth
2023/07/19

Embedded World 2023: Obțineți Ghidul săptămânal Electronics Full
2023/03/17

Detectorii magnetice auto funcționează până la 38V
2023/08/23

Google Scrolls and Folds Flutter la versiunea 3.13
2023/08/30

Semnarea Rutronik și MediaTek aduce seria IoT Genio în Europa și Israel Spectacolul bateriei: Bel se micșorează 4kw Accesorii pentru vehicule DC-DC Converter în a doua generație
2023/07/4

Placa Triple Display Atom X7000 primește 4x 2,5 git/s Ethernet și 2x RS-485
2023/08/21

ROHM integrează șoferul cu gan hemt pentru a îndepărta necazurile de tensiune a porții
2023/08/31

SOC -urile de recoltare a energiei extind oferta IoT de electronică Mouser
2023/07/4

Conținut sponsorizat: viitorul securității auto prin proiectare
2023/04/19

2023/09/7