



## SW1-040120AN3NM

Număr parc	<a href="#">SW1-040120AN3NM</a>	Statutul RoHs	N/A
Producator / Marca	<a href="#">MITEQ (Narda-MITEQ)</a>	Starea stocului	5440 pcs stock
Descriere produs	SWITCH	Barca din	Hong Kong
Foi de date	<a href="#">Single-Pole Single-Throw Switches.pdf</a>	Calea de transport	DHL/Fedex/TNT/UPS/EMS

### Obțineți o ofertă

Vă rugăm să faceți clic pe „Obțineți o ofertă” și completați toate câmpurile necesare. Vom răspunde la solicitarea dvs. în termen de 24 de ore prin e-mail. Dacă întâmpinați probleme, vă rugăm să lăsați un mesaj sau să ne trimiteți un e-mail la [info@global-ic.hk](mailto:info@global-ic.hk) și ne vom reveni cât mai curând posibil.

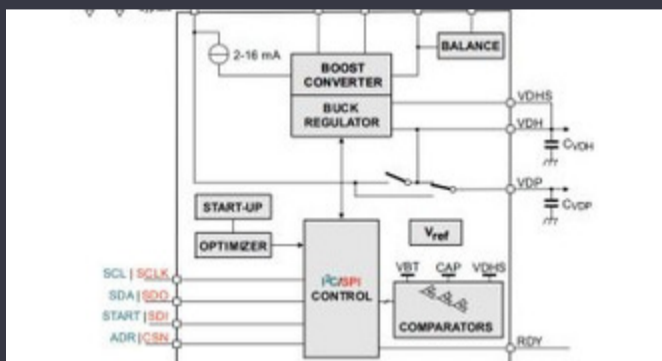
OBȚINEȚI O OFERTĂ

Imaginea poate fi reprezentată. Vedeți specificațiile pentru detalii despre produs.

### Specificații de SW1-040120AN3NM

Tensiune - Aprovizionare	5V, 15V	Topologie	Absorptive
Frecvența de testare	12GHz	Pachetul dispozitivului furnizor	Module
Serie	-	Tip RF	General Purpose
Pachet / Caz	Module, SMA Connectors	Pachet	Box
P1dB	-	Temperatura de Operare	-
Izolare	-	Pierdere de inserție	-
Impedanta	-	IIP3	-
Interval de frecvență	4GHz ~ 12GHz	Caracteristici	-
Circuit	SPST	Numărul produsului de bază	SW1-040120

### Vești înrudite



IC taie pulsarea actuală pentru a prelungi viața celulelor de monedă IoT  
2023/07/11

Borgwarner primește puterea sic de la St, precum și Onsemi  
2023/08/31

Audio și locul său în evoluția Bluetooth  
2023/07/19

Google Scrolls and Folds Flutter la versiunea 3.13  
2023/08/30

2.000 hamuri de cablu s-au întors într-o săptămână  
2023/08/3

Supercapacitor Bănci pentru stocarea energiei  
2023/08/16

Comutatorul de încărcare 5V include blocarea inversă și limitarea curentului  
2023/08/17

Easby Eyes O felie din piața IoT cu SBC-uri geniatech  
2023/07/18

Punct de vedere: Dimprea firelor pentru a vărsa kilogramele în automobile  
2023/08/29

PCB-uri întinse pe monitor cardiac inteligent și multe altele  
2023/08/16

Semnarea Rutronik și MediaTek aduce seria IoT Genio în Europa și Israel  
2023/07/4

Lumea încorporată: PC-uri industriale Fanless Alder Lake  
2023/03/15