

MB90F022CPF-GS-9106

Număr parc	MB90F022CPF-GS-9106	Statutul RoHs	
Producator / Marca	Cypress Semiconductor (Infineon Technologies)	Starea stocului	4381 pcs stock
Descriere produs	IC MCU MICOM FLASH 100QFP	Barca din	Hong Kong
Foi de date		Calea de transport	DHL/Fedex/TNT/UPS/EMS

Obțineți o ofertă

Vă rugăm să faceți clic pe „Obțineți o ofertă” și completați toate câmpurile necesare. Vom răspunde la solicitarea dvs. în termen de 24 de ore prin e-mail. Dacă întâmpinați probleme, vă rugăm să lăsați un mesaj sau să ne trimiteți un e-mail la info@global-ic.hk și ne vom reveni cât mai curând posibil.

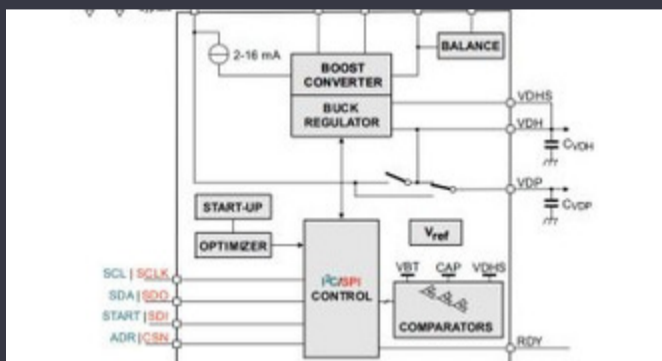
OBȚINEȚI O OFERTĂ

Imaginea poate fi reprezentată. Vedeți specificațiile pentru detalii despre produs.

Specificații de MB90F022CPF-GS-9106

Tensiune - alimentare (Vcc / Vdd)	-	Viteză	-
Serie	-	Dimensiunea RAM	-
Tip memorie program	-	Dimensiunea memoriei programului	-
Periferice	-	Pachet	Tray
Tip oscilator	-	Temperatura de Operare	-
Tipul de montare	-	Dimensiunea EEPROM	-
Convertoare de date	-	Core dimensiune	-
Procesor Core	-	Conectivitate	-
Numărul produsului de bază	MB90F022		

Vești înrudite



IC taie pulsarea actuală pentru a prelungi viața celulelor de monedă IoT
2023/07/11

Terran Orbital extinde producția, sprijinind șapte autobuze prin satelit
2023/09/13

2.000 hamuri de cablu s-au întors într-o săptămână
2023/08/3

Un raport de progres ram
2023/04/26

TDK adaugă opțiunea de scufundare a puterii la PSU-uri DC multi-kW
2023/09/15

Sisteme modulare - Diavolul este în detaliu încorporat
2023/04/5

Audio și locul său în evoluția Bluetooth
2023/07/19

Viewpoint: detectarea focurilor de foc ultra-timpuriu cu senzori IoT folosind Lorawan
2023/07/14

Cobotul lui Schneider poate ridica 3 kg și poziția la 20 μm
2023/08/7

ROHM integrează șoferul cu gan hemt pentru a îndepărta necazurile de tensiune a porții
2023/08/31

Spectacolul bateriei: Bel se micșorează 4kw Accesorii pentru vehicule DC-DC Converter în a doua generație
2023/09/7

Conținut sponsorizat: Trecerea la succes: Convergența OT și IT cu Future Future Industrial Network Infra
2023/09/18