



MCHC705KJ1CPE

Număr parc	MCHC705KJ1CPE	Statutul RoHs	N/A
Producator / Marca	Freescale / NXP Semiconductors	Starea stocului	4689 pcs stock
Descriere produs	IC MCU 8BIT 1.2KB OTP 16DIP	Barca din	Hong Kong
Foi de date	MC68HC(HRC/HLC)705KJ1.pdf	Calea de transport	DHL/Fedex/TNT/UPS/EMS

Obțineți o ofertă

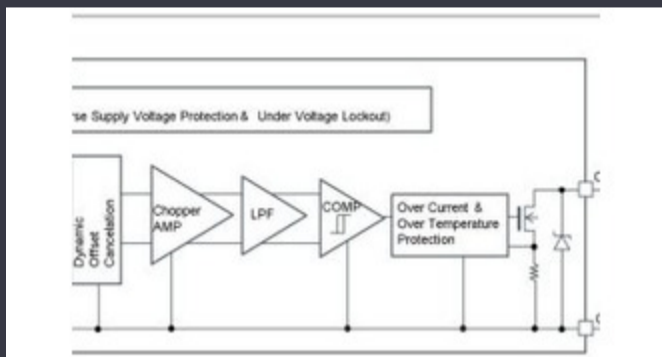
Vă rugăm să faceți clic pe „Obțineți o ofertă” și completați toate câmpurile necesare. Vom răspunde la solicitarea dvs. în termen de 24 de ore prin e-mail. Dacă întâmpinați probleme, vă rugăm să lăsați un mesaj sau să ne trimiteți un e-mail la info@global-ic.hk și ne vom reveni cât mai curând posibil.

OBȚINEȚI O OFERTĂ

Specificații de MCHC705KJ1CPE

Tensiune - alimentare (Vcc / Vdd)	3V ~ 5.5V	Pachetul dispozitivului furnizor	16-PDIP
Viteză	4MHz	Serie	HC05
Dimensiunea RAM	64 x 8	Tip memorie program	OTP
Dimensiunea memoriei programului	1.2KB (1.2K x 8)	Periferice	POR, WDT
Pachet / Caz	16-DIP (0.300", 7.62mm)	Pachet	Tube
Tip oscilator	Internal	Temperatura de Operare	-40°C ~ 85°C (TA)
Numărul de intrări / ieșiri	10	Tipul de montare	Through Hole
Dimensiunea EEPROM	-	Convertoare de date	-
Core dimensiune	8-Bit	Procesor Core	HC05
Conectivitate	-	Numărul produsului de bază	MCHC705

Vești înrudite



Detectorii magnetici auto funcționează până la 38V

2023/08/23

Camerele de inspecție măsoară până la 800 nm în producție

2023/08/11

Conținut sponsorizat: viitorul securității auto prin proiectare

2023/04/19

2.000 hamuri de cablu s-au întors într-o săptămână

2023/08/3

Un raport de progres reram

2023/04/26

SOC -urile de recoltare a energiei extind oferta IoT de electronică MouserEmbedded World: AI Vision Processing pentru 12 camere

2023/07/4

Terran Orbital extinde producția, sprijinind șapte autobuze prin satelit

2023/09/13

Easby Eyes O felie din piața IoT cu SBC-uri geniateg

2023/07/18

Comutatorul de încărcare 5V include blocarea inversă și limitarea curentului

2023/08/17

ARM Computer-on-modul are un procesor neural de 1GHz

2023/09/15

2023/03/15

Ganul accidentat, protejat deschide posibilități comerciale pentru centrele de date, vehicule și PV

2023/09/7