

AT27LV040A-15VC

Număr parc	AT27LV040A-15VC	Statutul RoHS	RoHS neconformă
Producator / Marca	Micrel / Microchip Technology	Starea stocului	5318 pcs stock
Descriere produs	IC EPROM 4MBIT PARALLEL 32VSOP	Barca din	Hong Kong
Foi de date	AT27LV040A.pdf	Calea de transport	DHL/Fedex/TNT/UPS/EMS

Obțineți o ofertă

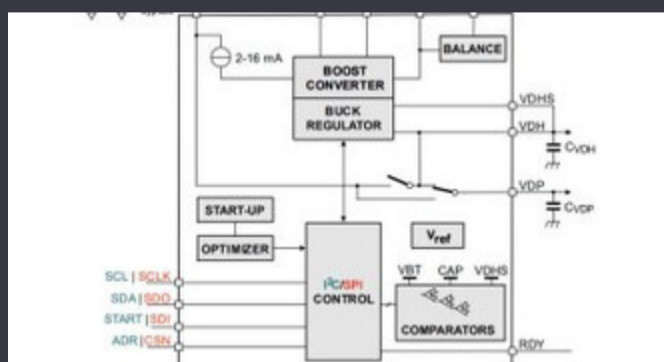
Vă rugăm să faceți clic pe „Obțineți o ofertă” și completați toate câmpurile necesare. Vom răspunde la solicitarea dvs. în termen de 24 de ore prin e-mail. Dacă întâmpinați probleme, vă rugăm să lăsați un mesaj sau să ne trimiteți un e-mail la info@global-ic.hk și ne vom reveni cât mai curând posibil.

OBȚINEȚI O OFERTĂ

Specificații de AT27LV040A-15VC

Scrieți timpul ciclului - Word, Page	-	Tensiune - Aprovizionare	3V ~ 3.6V, 4.5V ~ 5.5V
Tehnologie	EPROM - OTP	Pachetul dispozitivului furnizor	32-VSOP
Serie	-	Pachet / Caz	32-TFSOP (0.488", 12.40mm Width)
Pachet	Tray	Temperatura de Operare	0°C ~ 70°C (TC)
Tipul de montare	Surface Mount	Tip de memorie	Non-Volatile
Dimensiunea memoriei	4Mbit	Organizarea memoriei	512K x 8
Interfața de memorie	Parallel	Formatul memoriei	EPROM
Numărul produsului de bază	AT27LV040	Timpu de acces	150 ns

Vești înrudite



IC taie pulsarea actuală pentru a prelungi viața celulelor de monedă IoT

2023/07/11

Spectacolul bateriei: Bel se micșorează 4kw Accesorii pentru vehicule DC-Un raport de progres reram DC Converter în a doua generație

2023/09/7

Borgwarner primește puterea sic de la St, precum și Onsemi

2023/08/31

Infineon încearcă PCB -uri reciclabile pentru plăci demo și de evaluare

2023/07/28

Terran Orbital extinde producția, sprijinind șapte autobuze prin satelit

2023/09/13

Placa Triple Display Atom X7000 primește 4x 2,5 git/s Ethernet și 2x RS-485

2023/08/21

2023/04/26

Modulul direcționat cu fir pentru vehicule personalizate și cu volum redus

2023/09/13

Embedded World 2023: Obțineți Ghidul săptămânal Electronics Full

2023/03/17

ARM Computer-on-modul are un procesor neural de 1GHz

2023/09/15

Conținut sponsorizat: semiconductori de ultimă oră

2023/09/15

HQ-ul nou-construit de la CSL este de șase ori mai mare

2023/08/3