



SM1826NI7CDB

Număr parc	SM1826NI7CDB	Statutul RoHs	N/A
Producator / Marca	MITEQ (Narda-MITEQ)	Starea stocului	4841 pcs stock
Descriere produs	SINGLE SIDEBAND MODULATOR	Barca din	Hong Kong
Foi de date		Calea de transport	DHL/Fedex/TNT/UPS/EMS

Obțineți o ofertă

Vă rugăm să faceți clic pe „Obțineți o ofertă” și completați toate câmpurile necesare. Vom răspunde la solicitarea dvs. în termen de 24 de ore prin e-mail. Dacă întâmpinați probleme, vă rugăm să lăsați un mesaj sau să ne trimiteți un e-mail la info@global-ic.hk și ne vom reveni cât mai curând posibil.

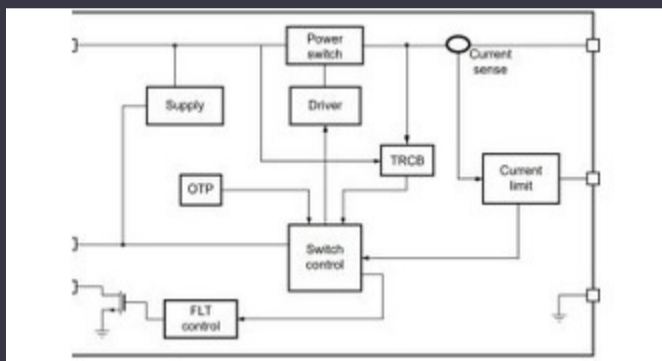
OBȚINEȚI O OFERTĂ

Imaginea poate fi reprezentată. Vedeți specificațiile pentru detalii despre produs.

Specificații de SM1826NI7CDB

Serie	*	Pachet	Box
Numărul produsului de bază	SM1826		

Vești înrudite



Comutatorul de încărcare 5V include blocarea inversă și limitarea curentului

2023/08/17

Conținut sponsorizat: Calterah, lider Chinez MMWAVE Furnizor IC, aduce un portofoliu SOC radar complet pentru

2023/09/11

Embedded World 2023: Obțineți Ghidul săptămânal Electronics Full

2023/03/17

Detectorii magnetice auto funcționează până la 38V

2023/08/23

Un raport de progres reram

2023/04/26

Cobotul lui Schneider poate ridica 3 kg și poziția la 20 μm

2023/08/7

Easby Eyes O felie din piața IoT cu SBC-uri geniatech

2023/07/18

Sursa de alimentare de 12V sau 48V livrează vârfuri de 800W

2023/09/13

Lumea încorporată: PC-uri industriale Fanless Alder Lake

2023/03/15

Ganul accidentat, protejat deschide posibilități comerciale pentru centrele de date, vehicule și PV

2023/09/7

IC taie pulsarea actuală pentru a prelungi viața celulelor de monedă IoT

2023/07/11

Sisteme modulare - Diavolul este în detaliu încorporat

2023/04/5