



8N4SV75KC-0056CDI8

Număr parc	8N4SV75KC-0056CDI8	Statutul RoHs	
Producator / Marca	Renesas Electronics Corporation	Starea stocului	4243 pcs stock
Descriere produs	IC OSC VCXO 125MHZ 6-CLCC	Barca din	Hong Kong
Foi de date	FemtoClock® NG Ordering Guide.pdf	Calea de transport	DHL/Fedex/TNT/UPS/EMS

Obțineți o ofertă

Vă rugăm să faceți clic pe „Obțineți o ofertă” și completați toate câmpurile necesare. Vom răspunde la solicitarea dvs. în termen de 24 de ore prin e-mail. Dacă întâmpinați probleme, vă rugăm să lăsați un mesaj sau să ne trimiteți un e-mail la info@global-ic.hk și ne vom reveni cât mai curând posibil.

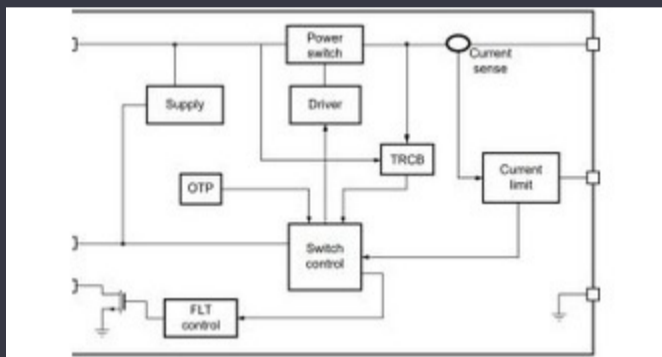
OBȚINEȚI O OFERTĂ

Imaginea poate fi reprezentată. Vedeți specificațiile pentru detalii despre produs.

Specificații de 8N4SV75KC-0056CDI8

Tensiune - Aprovizionare	3.135V ~ 3.465V	Tip	VCXO
Pachetul dispozitivului furnizor	6-CLCC (7x5)	Serie	FemtoClock® NG
Pachet / Caz	6-CLCC	Pachet	Tape & Reel (TR)
Temperatura de Operare	-40°C ~ 85°C	Tipul de montare	Surface Mount
Frecvență	125MHz	Curent - Ofertă	140 mA
Numara	-	Numărul produsului de bază	8N4SV75

Vești înrudite



Comutatorul de încărcare 5V include blocarea inversă și limitarea curentului

2023/08/17

Sursa de alimentare de 12V sau 48V livrează vârfuri de 800W

2023/09/13

Supercapacitor Bănci pentru stocarea energiei

2023/08/16

Toshiba adaugă MOSFET cu patru pini pentru a reduce pierderile

2023/08/31

Camerele de inspecție măsoară până la 800 nm în producție

2023/08/11

Conținut sponsorizat: Trecerea la succes: Convergerea OT și IT cu FuturePCB -uri întinse pe monitor cardiac inteligent și multe altele
Future Future Industrial Network Infra

2023/09/18

Terran Orbital extinde producția, sprijinind șapte autobuze prin satelit

2023/09/13

TDK adaugă opțiunea de scufundare a puterii la PSU-uri DC multi-kW

2023/09/15

Infineon încearcă PCB -uri reciclabile pentru plăci demo și de evaluare

2023/07/28

Audio și locul său în evoluția Bluetooth

2023/07/19

2023/08/16

Conținut sponsorizat: semiconductori de ultimă oră

2023/09/15