



SN74LVCH244APWRG4

Număr parc	SN74LVCH244APWRG4	Statutul RoHS	N/A
Producator / Marca	N/A	Starea stocului	4930 pcs stock
Descriere produs	IC BUF NON-INVERT 3.6V 20TSSOP	Barca din	Hong Kong
Foi de date	SN54LVCH244A, SN74LVCH244A.pdf	Calea de transport	DHL/Fedex/TNT/UPS/EMS

Obțineți o ofertă

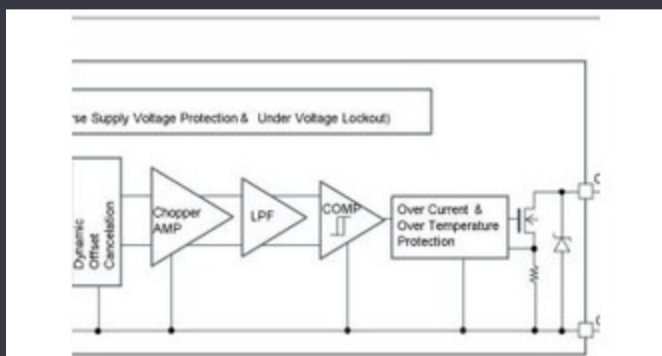
Vă rugăm să faceți clic pe „Obțineți o ofertă” și completați toate câmpurile necesare. Vom răspunde la solicitarea dvs. în termen de 24 de ore prin e-mail. Dacă întâmpinați probleme, vă rugăm să lăsați un mesaj sau să ne trimiteți un e-mail la info@global-ic.hk și ne vom reveni cât mai curând posibil.

OBȚINEȚI O OFERTĂ

Specificații de SN74LVCH244APWRG4

Tensiune - Aprovizionare	1.65V ~ 3.6V	Pachetul dispozitivului furnizor	20-TSSOP
Serie	74LVCH	Pachet / Caz	20-TSSOP (0.173", 4.40mm Width)
Pachet	Tape & Reel (TR)	Tipul de ieșire	3-State
Temperatura de Operare	-40°C ~ 85°C (TA)	Număr de elemente	2
Numărul de biți pe element	4	Tipul de montare	Surface Mount
Tipul logic	Buffer, Non-Inverting	Tip de introducere	-
Curent - ieșire ridicată, scăzută	24mA, 24mA	Numărul produsului de bază	74LVCH244

Vești înrudite



Detectoarele magnetice auto funcționează până la 38V

2023/08/23

Google Scrolls and Folds Flutter la versiunea 3.13

2023/08/30

Senzorul actual al automobilului este de 1% pe viață și include MCU

2023/09/12

Modulul direcționat cu fir pentru vehicule personalizate și cu volum redus ROHM integrează șoferul cu gan hemt pentru a îndepărta necazurile de tensiune a porții

2023/09/13

2023/08/31

Semnarea Rutronik și MediaTek aduce seria IoT Genio în Europa și Israel Infineon încearcă PCB-uri reciclabile pentru plăci demo și de evaluare

2023/07/4

2023/07/28

Sonda creierului minim invazivă simte un singur neuron

2023/07/21

SOC-urile de recoltare a energiei extind oferta IoT de electronică Mouser

2023/07/4

2.000 hamuri de cablu s-au întors într-o săptămână

2023/08/3

Placa Triple Display Atom X7000 primește 4x 2,5 git/s Ethernet și 2x RS-485

2023/08/21

Toshiba adaugă MOSFET cu patru pini pentru a reduce pierderile

2023/08/31