

Imaginea poate fi reprezentată. Vedeți specificațiile pentru detalii despre produs.

## IS25LP128F-JLLE

Număr parc	<a href="#">IS25LP128F-JLLE</a>	Statutul RoHs	N/A
Producator / Marca	<a href="#">Integrated Silicon Solution, Inc. (ISSI)</a>	Starea stocului	49663 pcs stock
Descriere produs	IC FLASH 128MBIT SPI/QUAD 8WSON	Barca din	Hong Kong
Foi de date	<a href="#">IS25LP128F, IS25WP128F.pdf</a> <a href="#">IS25LP128F, IS25WP128F.pdf</a>	Calea de transport	DHL/Fedex/TNT/UPS/EMS

### 49663 pcs stock

Preț de referință (în dolari SUA)

480 pcs

\$0.941

### Obțineți o ofertă

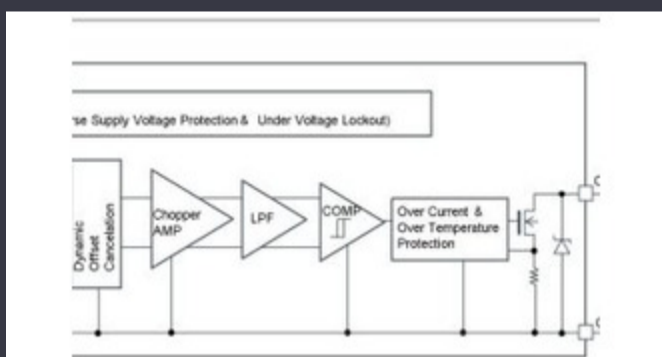
Vă rugăm să faceți clic pe „Obțineți o ofertă” și completați toate câmpurile necesare. Vom răspunde la solicitarea dvs. în termen de 24 de ore prin e-mail. Dacă întâmpinați probleme, vă rugăm să lăsați un mesaj sau să ne trimiteți un e-mail la [info@global-ic.hk](mailto:info@global-ic.hk) și ne vom reveni cât mai curând posibil.

OBȚINEȚI O OFERTĂ

### Specificații de IS25LP128F-JLLE

Scrieți timpul ciclului - Word, Page	800μs	Tensiune - Aprovizionare	2.3V ~ 3.6V
Tehnologie	FLASH - NOR	Pachetul dispozitivului furnizor	8-WSON (8x6)
Serie	-	Pachet / Caz	8-WDFN Exposed Pad
Pachet	Tube	Temperatura de Operare	-40°C ~ 105°C (TA)
Tipul de montare	Surface Mount	Tip de memorie	Non-Volatile
Dimensiunea memoriei	128Mbit	Organizarea memoriei	16M x 8
Interfața de memorie	SPI - Quad I/O, QPI, DTR	Formatul memoriei	FLASH
Frecvența ceasului	133 MHz	Numărul produsului de bază	IS25LP128

### Vești înrudite



Detectorii magnetici auto funcționează până la 38V

2023/08/23

Sursa de alimentare de 12V sau 48V livrează vârfuri de 800W

2023/09/13

Cobotul lui Schneider poate ridica 3 kg și poziția la 20 μm

2023/08/7

Google Scrolls and Folds Flutter la versiunea 3.13

2023/08/30

Terran Orbital extinde producția, sprijinind șapte autobuze prin satelit

2023/09/13

Comutatorul de încărcare 5V include blocarea inversă și limitarea curentului

2023/08/17

Conținut sponsorizat: semiconductori de ultimă oră

2023/09/15

Catapultă cu semiconductor compus se extinde în Bristol, Glasgow și Durham

2023/07/20

Toshiba adaugă MOSFET cu patru pini pentru a reduce pierderile

2023/08/31

Modulul direcționat cu fir pentru vehicule personalizate și cu volum redus

2023/09/13

PCB -uri întinse pe monitor cardiac inteligent și multe altele

2023/08/16

Comutatoare Ethernet industriale gestionate sau neadministrare

2023/08/21