



EPF10K100EFC256-1

Număr parc	EPF10K100EFC256-1
Producator / Marca	Intel
Descriere produs	IC FPGA 191 I/O 256FBGA
Foi de date	256-FBGA Pkg Info.pdf FLEX 10KE Device Data Sheet.pdf

Statutul RoHS	
Starea stocului	4034 pcs stock
Barca din	Hong Kong
Calea de transport	DHL/Fedex/TNT/UPS/EMS

Obțineți o ofertă

Vă rugăm să faceți clic pe „Obțineți o ofertă” și completați toate câmpurile necesare. Vom răspunde la solicitarea dvs. în termen de 24 de ore prin e-mail. Dacă întâmpinați probleme, vă rugăm să lăsați un mesaj sau să ne trimiteți un e-mail la info@global-ic.hk și ne vom reveni cât mai curând posibil.

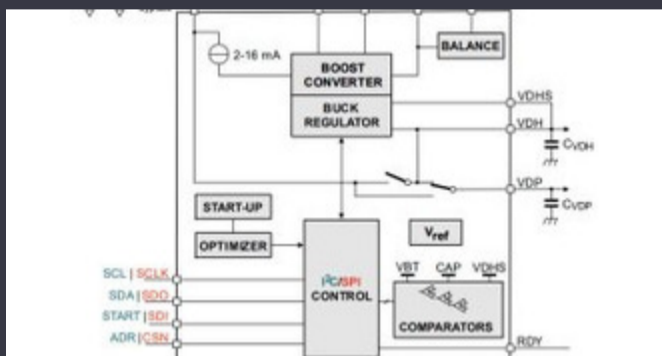
OBȚINEȚI O OFERTĂ

Imaginea poate fi reprezentată. Vedeți specificațiile pentru detalii despre produs.

Specificații de EPF10K100EFC256-1

Tensiune - Aprovizionare	2.375V ~ 2.625V	Bits total RAM	49152
Pachetul dispozitivului furnizor	256-BGA (27x27)	Serie	FLEX-10KE®
Pachet / Caz	256-LBGA	Pachet	Tray
Temperatura de Operare	0°C ~ 70°C (TA)	Numărul de elemente logice / celule	4992
Număr de LAB / CLB	624	Numărul de intrări / ieșiri	191
Număr de porți	257000	Tipul de montare	Surface Mount
Numărul produsului de bază	EPF10K100		

Vești înrudite



IC taie pulsarea actuală pentru a prelungi viața celulelor de monedă IoT

2023/07/11

Lumea încorporată: PC-uri industriale Fanless Alder Lake

2023/03/15

Lumea încorporată: Wi-Fi 6, Bluetooth și IEEE 802.15.4 LR-WPAN într-un Embedded World: Video Interviu - Longsys on R&D, Design și Vânzări de singur modul

2023/03/16

PCB-uri întinse pe monitor cardiac inteligent și multe altele

2023/08/16

Borgwarner primește puterea sic de la St, precum și Onsemi

2023/08/31

Punct de vedere: Dumprea firelor pentru a vărsa kilogramele în automobile

2023/08/29

EUMW: Rohde și Schwarz îmbunătățește testerul radar auto auto

2023/09/15

stocare

2023/03/27

Conținut sponsorizat: Calterah, lider Chinese MMWAVE Furnizor IC, aduce un portofoliu SOC radar complet pentru

2023/09/11

Conținut sponsorizat: Trecerea la succes: Convergența OT și IT cu Future Future Future Industrial Network Infra

2023/09/18

Cum materie a devenit realitate

2023/07/19

ARM Computer-on-modul are un procesor neural de 1GHz

2023/09/15