



Imaginea poate fi reprezentată. Vedeți specificațiile pentru detalii despre produs.

## TS78L09CX RFG

Număr parc	<a href="#">TS78L09CX RFG</a>	Statutul RoHs	
Producator / Marca	<a href="#">Taiwan Semiconductor</a>	Starea stocului	367555 pcs stock
Descriere produs	IC REG LINEAR 9V 100MA SOT23	Barca din	Hong Kong
Foi de date	<a href="#">TS78L00 Series.pdf</a>	Calea de transport	DHL/Fedex/TNT/UPS/EMS

### 367555 pcs stock

Preț de referință (în dolari SUA)

12000 pcs

\$0.096

### Obțineți o ofertă

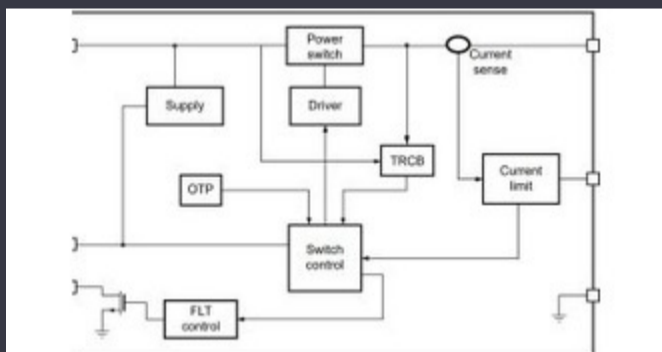
Vă rugăm să faceți clic pe „Obțineți o ofertă” și completați toate câmpurile necesare. Vom răspunde la solicitarea dvs. în termen de 24 de ore prin e-mail. Dacă întâmpinați probleme, vă rugăm să lăsați un mesaj sau să ne trimiteți un e-mail la [info@global-ic.hk](mailto:info@global-ic.hk) și ne vom reveni cât mai curând posibil.

OBȚINEȚI O OFERTĂ

### Specificații de TS78L09CX RFG

Dropout de tensiune (Max)	1.7V @ 100mA (Typ)	Tensiune - ieșire (min / fix)	9V
Tensiune - ieșire (Max)	-	Tensiune - Intrare (Max)	35V
Pachetul dispozitivului furnizor	SOT-23	Serie	-
Caracteristici de protecție	Over Current, Over Temperature	Pachet / Caz	TO-236-3, SC-59, SOT-23-3
Pachet	Tape & Reel (TR)	PSRR	57dB (120Hz)
Tipul de ieșire	Fixed	Configurarea ieșirii	Positive
Temperatura de Operare	-40°C ~ 85°C (TA)	Numărul autorităților de reglementare	1
Tipul de montare	Surface Mount	Curent - Quiescent (Iq)	6 mA
Curent - ieșire	100mA	Caracteristici de control	Current Limit
Numărul produsului de bază	TS78L09		

### Vești înrudite



Comutatorul de încărcare 5V include blocarea inversă și limitarea curentului

2023/08/17

Supercapacitor Bănci pentru stocarea energiei

2023/08/16

Google Scrolls and Folds Flutter la versiunea 3.13

2023/08/30

Senzorul actual al automobilului este de 1% pe viață și include MCU

2023/09/12

EUMW: Rohde și Schwarz îmbunătățește testerul radar auto

2023/09/15

Un raport de progres reram

2023/04/26

Viewpoint: detectarea focurilor de foc ultra-timpuriu cu senzori IoT folosind LoRaWAN

2023/07/14

Lumea încorporată: Wi-Fi 6, Bluetooth și IEEE 802.15.4 LR-WPAN într-un singur modul

2023/03/16

Catapulta cu semiconductor compus se extinde în Bristol, Glasgow și Durham

2023/07/20

Sursa de alimentare de 12V sau 48V livrează vârfuri de 800W

2023/09/13

Sonda creierului minim invazivă simte un singur neuron

2023/07/21

Embedded World: AI Vision Processing pentru 12 camere

2023/03/15