

MAX17016ETL+T

Număr parc	MAX17016ETL+T	Statutul RoHs	
Producator / Marca	Analog Devices / Maxim Integrated	Starea stocului	4425 pcs stock
Descriere produs	IC REG BUCK ADJUSTABLE 40TQFN	Barca din	Hong Kong
Foi de date	MAX17016 Datasheet.pdf	Calea de transport	DHL/Fedex/TNT/UPS/EMS

Obțineți o ofertă

Vă rugăm să faceți clic pe „Obțineți o ofertă” și completați toate câmpurile necesare. Vom răspunde la solicitarea dvs. în termen de 24 de ore prin e-mail. Dacă întâmpinați probleme, vă rugăm să lăsați un mesaj sau să ne trimiteți un e-mail la info@global-ic.hk și ne vom reveni cât mai curând posibil.

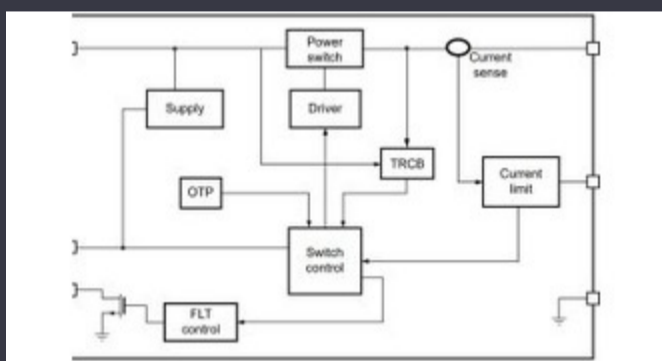
OBȚINEȚI O OFERTĂ

Imaginea poate fi reprezentată. Vedeți specificațiile pentru detalii despre produs.

Specificații de MAX17016ETL+T

Tensiune - ieșire (min / fix)	0V	Tensiune - ieșire (Max)	23.4V
Tensiune - Intrare (Min)	2V	Tensiune - Intrare (Max)	26V
Topologie	Buck	Redresor sincron	Yes
Pachetul dispozitivului furnizor	40-TQFN (5x5)	Serie	Quick-PWM™
Pachet / Caz	40-WFQFN Exposed Pad	Pachet	Tape & Reel (TR)
Tipul de ieșire	Adjustable	Configurarea ieșirii	Positive
Temperatura de Operare	-40°C ~ 85°C (TA)	Numărul de ieșiri	1
Tipul de montare	Surface Mount	Funcție	Step-Down
Frecvență - Comutare	-	Curent - ieșire	-
Numărul produsului de bază	MAX17016		

Vești înrudite



Comutatorul de încărcare 5V include blocarea inversă și limitarea curentului

2023/08/17

Embedded World: AI Vision Processing pentru 12 camere

2023/03/15

Terran Orbital extinde producția, sprijinind șapte autobuze prin satelit

2023/09/13

Audio și locul său în evoluția Bluetooth

2023/07/19

Placa Triple Display Atom X7000 primește 4x 2,5 Gb/s Ethernet și 2x RS-485

2023/08/21

Cobotul lui Schneider poate ridica 3 kg și poziția la 20 μm

2023/08/7

Modulul direcționat cu fir pentru vehicule personalizate și cu volum redus EUMW: Rohde și Schwarz îmbunătățește testerul radar auto auto

2023/09/13

Catapultă cu semiconductor compus se extinde în Bristol, Glasgow și Durham

2023/07/20

Toshiba adaugă MOSFET cu patru pini pentru a reduce pierderile

2023/08/31

Supercapacitor Bănci pentru stocarea energiei

2023/08/16

SOC -urile de recoltare a energiei extind oferta IoT de electronică Mouser

2023/07/4

Modulul direcționat cu fir pentru vehicule personalizate și cu volum redus EUMW: Rohde și Schwarz îmbunătățește testerul radar auto auto

2023/09/15