

MB90567TPMC-G-XXE1

Număr parc	MB90567TPMC-G-XXE1	Statutul RoHs	N/A
Producator / Marca	Cypress Semiconductor (Infineon Technologies)	Starea stocului	5239 pcs stock
Descriere produs	IC MICROCONTROLLER 64LQFP	Barca din	Hong Kong
Foi de date		Calea de transport	DHL/Fedex/TNT/UPS/EMS

Obțineți o ofertă

Vă rugăm să faceți clic pe „Obțineți o ofertă” și completați toate câmpurile necesare. Vom răspunde la solicitarea dvs. în termen de 24 de ore prin e-mail. Dacă întâmpinați probleme, vă rugăm să lăsați un mesaj sau să ne trimiteți un e-mail la info@global-ic.hk și ne vom reveni cât mai curând posibil.

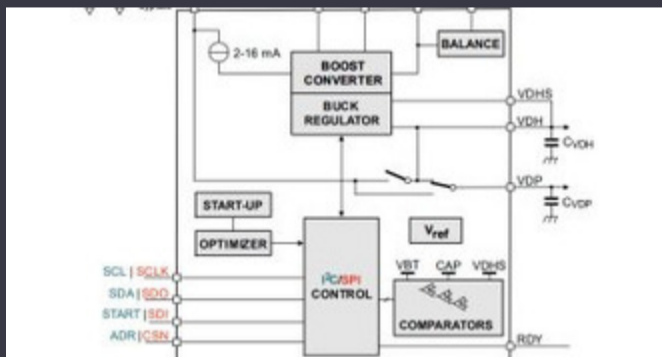
[OBTINEȚI O OFERTĂ](#)

Imaginea poate fi reprezentată. Vedeți specificațiile pentru detalii despre produs.

Specificații de MB90567TPMC-G-XXE1

Tensiune - alimentare (Vcc / Vdd)	2.7V ~ 3.6V	Pachetul dispozitivului furnizor	64-LQFP (12x12)
Viteză	16MHz	Serie	F ² MC-16LX MB90565
Dimensiunea RAM	4K x 8	Tip memorie program	Mask ROM
Dimensiunea memoriei programului	96KB (96K x 8)	Periferice	POR, WDT
Pachet / Caz	64-LQFP	Pachet	Tray
Tip oscilator	External	Temperatura de Operare	-40°C ~ 85°C (TA)
Numărul de intrări / ieșiri	51	Tipul de montare	Surface Mount
Dimensiunea EEPROM	-	Convertoare de date	A/D 8x8/10b
Core dimensiune	16-Bit	Procesor Core	F ² MC-16LX
Conectivitate	UART/USART	Numărul produsului de bază	MB90567

Vești înrudite



IC taie pulsarea actuală pentru a prelungi viața celulelor de monedă IoT
2023/07/11

Easby Eyes O felie din piața IoT cu SBC -uri geniatech
2023/07/18

Cobotul lui Schneider poate ridica 3 kg și poziția la 20 μm
2023/08/7

Accellera stabilește data discuțiilor de simulare cu mai multe domenii
2023/08/22

ROHM integrează șoferul cu gan hemt pentru a îndepărta necazurile de tensiune a porții
2023/08/31

PCB -uri întinse pe monitor cardiac inteligent și multe altele
2023/08/16

Audio și locul său în evoluția Bluetooth
2023/07/19

Conținut sponsorizat: Trecerea la succes: Convergența OT și IT cu Future Future Future Industrial Network Infra
2023/09/18

Senzorul actual al automobilului este de 1% pe viață și include MCU
2023/09/12

Sony își propune o cameră foto la drone și roboți pentru utilizatorii industriali
2023/09/6

Un raport de progres reram
2023/04/26

Viewpoint: detectarea focurilor de foc ultra-timpuriu cu senzori IoT folosind LoRaWAN
2023/07/14