



H11N2300

Număr parc	H11N2300	Statutul RoHS	RoHS neconformă
Producator / Marca	AMI Semiconductor/onsemi	Starea stocului	4092 pcs stock
Descriere produs	OPTOCOUP VDE SCHM TRIG OUT 6DIP	Barca din	Hong Kong
Foi de date	Cylindrical Battery Holders.pdf	Calea de transport	DHL/Fedex/TNT/UPS/EMS

Obțineți o ofertă

Vă rugăm să faceți clic pe „Obțineți o ofertă” și completați toate câmpurile necesare. Vom răspunde la solicitarea dvs. în termen de 24 de ore prin e-mail. Dacă întâmpinați probleme, vă rugăm să lăsați un mesaj sau să ne trimiteți un e-mail la info@global-ic.hk și ne vom reveni cât mai curând posibil.

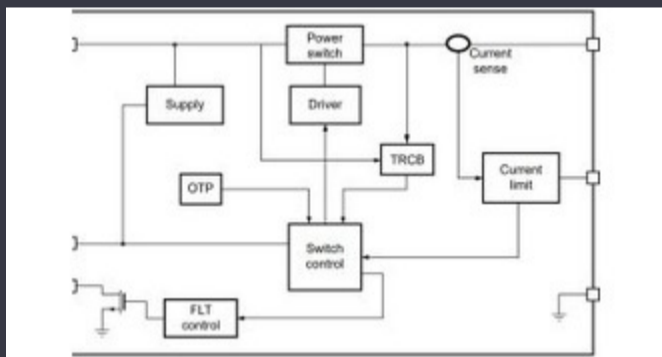
OBȚINEȚI O OFERTĂ

Imaginea poate fi reprezentată. Vedeți specificațiile pentru detalii despre produs.

Specificații de H11N2300

Tensiune - Aprovizionare	-	Tensiune - Izolare	7500Vrms
Tensiune - înainte (Vf) (tip)	1.4V	Pachetul dispozitivului furnizor	6-DIP
Serie	-	Timp de creștere / înălțime (tip)	-
Timp de propagare tpLH / tpHL (Max)	330ns, 330ns	Pachet / Caz	6-DIP (0.300", 7.62mm)
Tipul de ieșire	Open Collector	Pachet	Tube
Număr de canale	1	Temperatura de Operare	-
Intrări - Partea 1 / Partea 2	1/0	Tipul de montare	Through Hole
Rata de date	5MHz	Tip de introducere	DC
Curent - DC înainte (dacă) (max)	5mA	Curent - ieșire / canal	50 mA
Numărul produsului de bază	H11N	Modul comun de imunitate tranzitorie (Min)	-

Vești înrudite



Comutatorul de încărcare 5V include blocarea inversă și limitarea curentului

2023/08/17

Viewpoint: detectarea focurilor de foc ultra-timpuriu cu senzori IoT folosind LoRAWAN

2023/07/14

Conținut sponsorizat: Trecerea la succes: Convergența OT și IT cu Future Future Future Industrial Network Infra

2023/09/18

HQ-ul nou-construit de la CSL este de șase ori mai mare

2023/08/3

Sursa de alimentare de 12V sau 48V livrează vârfuri de 800W

2023/09/13

Punct de vedere: Dumprea firelor pentru a vărsa kilogramele în automobile

2023/08/29

IC taie pulsarea actuală pentru a prelungi viața celulelor de monedă IoT

2023/07/11

Conținut sponsorizat: Calterah, lider Chineze MMWAVE Furnizor IC, aduce un portofoliu SOC radar complet pentru

2023/09/11

Camera de inspecție măsoară până la 800 nm în producție

2023/08/11

Senzorul actual al automobilului este de 1% pe viață și include MCU

2023/09/12

Easby Eyes O felie din piața IoT cu SBC-uri geniatech

2023/07/18

Toshiba adaugă MOSFET cu patru pini pentru a reduce pierderile

2023/08/31