

MC68HC908LB8MDWE

Număr parc	MC68HC908LB8MDWE	Statutul RoHs	
Producator / Marca	Freescale Semiconductor, Inc. (NXP Semiconductors)	Starea stocului	18036 pcs stock
Descriere produs	IC MCU 8BIT 8KB FLASH 20SOIC	Barca din	Hong Kong
Foi de date		Calea de transport	DHL/Fedex/TNT/UPS/EMS

18036 pcs stock

Preț de referință (în dolari SUA)

62 pcs

\$2.415

Obțineți o ofertă

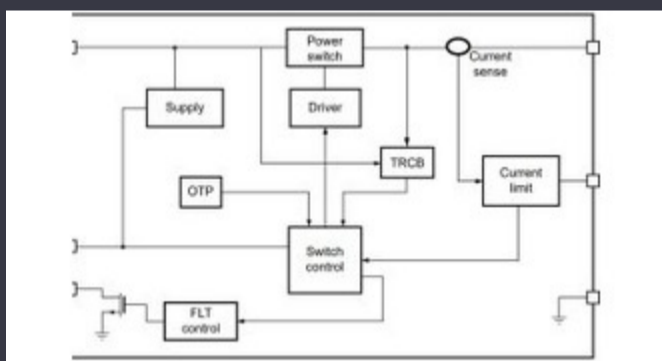
Vă rugăm să faceți clic pe „Obțineți o ofertă” și completați toate câmpurile necesare. Vom răspunde la solicitarea dvs. în termen de 24 de ore prin e-mail. Dacă întâmpinați probleme, vă rugăm să lăsați un mesaj sau să ne trimiteți un e-mail la info@global-ic.hk și ne vom reveni cât mai curând posibil.

OBȚINEȚI O OFERTĂ

Specificații de MC68HC908LB8MDWE

Tensiune - alimentare (Vcc / Vdd)	4.5V ~ 5.5V	Pachetul dispozitivului furnizor	20-SOIC
Viteză	8MHz	Serie	HC08
Dimensiunea RAM	128 x 8	Tip memorie program	FLASH
Dimensiunea memoriei programului	8KB (8K x 8)	Periferice	LVR, POR, PWM
Pachet / Caz	20-SOIC (0.295", 7.50mm Width)	Pachet	Tube
Tip oscilator	Internal	Temperatura de Operare	-40°C ~ 125°C (TA)
Numărul de intrări / ieșiri	18	Tipul de montare	Surface Mount
Dimensiunea EEPROM	-	Convertoare de date	A/D 7x8b
Core dimensiune	8-Bit	Procesor Core	HC08
Conectivitate	-	Numărul produsului de bază	MC68HC908

Vești înrudite



Comutatorul de încărcare 5V include blocarea inversă și limitarea curentului

2023/08/17

Comutatoare Ethernet industriale gestionate sau neadministrare

2023/08/21

Sursa de alimentare de 12V sau 48V livrează vârfuri de 800W

2023/09/13

Modulul direcționat cu fir pentru vehicule personalizate și cu volum redus Ganul accidentat, protejat deschide posibilități comerciale pentru centrele de date, vehicule și PV

2023/09/13

2023/09/7

TDK adaugă opțiunea de scufundare a puterii la PSU-uri DC multi-kW

2023/09/15

Google Scrolls and Folds Flutter la versiunea 3.13

2023/08/30

Cobotul lui Schneider poate ridica 3 kg și poziția la 20 μm

2023/08/7

Catapultă cu semiconductor compus se extinde în Bristol, Glasgow și Durham

2023/07/20

Embedded World 2023: Obțineți Ghidul săptămânal Electronics Full

2023/03/17

Detectoarele magnetice auto funcționează până la 38V

2023/08/23

HQ-ul nou-construit de la CSL este de șase ori mai mare

2023/08/3