



Imaginea poate fi reprezentată. Vedeți specificațiile pentru detalii despre produs.

PTN3310D,112

Număr parc	PTN3310D,112	Statutul RoHs	
Producator / Marca	Freescale / NXP Semiconductors	Starea stocului	6003 pcs stock
Descriere produs	IC TRANSLTR UNIDIRECTIONAL 8SO	Barca din	Hong Kong
Foi de date	PTN3310, PTN3311.pdf	Calea de transport	DHL/Fedex/TNT/UPS/EMS

Obțineți o ofertă

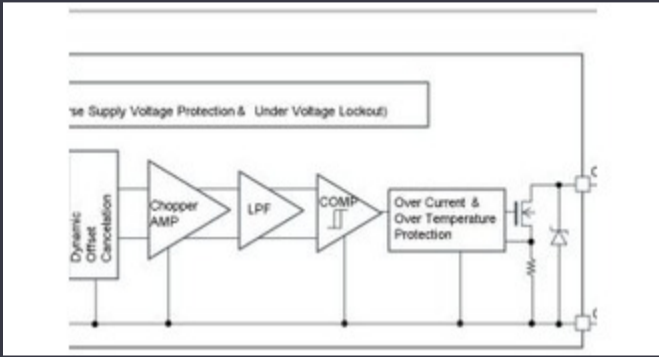
Vă rugăm să faceți clic pe „Obțineți o ofertă” și completați toate câmpurile necesare. Vom răspunde la solicitarea dvs. în termen de 24 de ore prin e-mail. Dacă întâmpinați probleme, vă rugăm să lăsați un mesaj sau să ne trimiteți un e-mail la info@global-ic.hk și ne vom reveni cât mai curând posibil.

OBȚINEȚI O OFERTĂ

Specificații de PTN3310D,112

Tipul de traducător	Mixed Signal	Pachetul dispozitivului furnizor	8-SO
Serie	-	Pachet / Caz	8-SOIC (0.154", 3.90mm Width)
Pachet	Tube	Tipul de ieșire	Differential
Semnalul de ieșire	PECL	Temperatura de Operare	-40°C ~ 85°C (TA)
Numărul de circuite	1	Tipul de montare	Surface Mount
Semnalul de intrare	LVDS	Caracteristici	-
Rata de date	800Mbps	Canale per circuit	1
Tipul canalului	Unidirectional	Numărul produsului de bază	PTN3310

Vești înrudite



Detectorii magnetice auto funcționează până la 38V

2023/08/23

PCB-uri întinse pe monitor cardiac inteligent și multe altele

2023/08/16

Easby Eyes O felie din piața IoT cu SBC-uri geniatech

2023/07/18

Semnarea Rutronik și MediaTek aduce seria IoT Genio în Europa și Israel Cobotul lui Schneider poate ridica 3 kg și poziția la 20 μm

2023/07/4

2023/08/7

Embedded World: AI Vision Processing pentru 12 camere

2023/03/15

Embedded World 2023: Obțineți Ghidul săptămânal Electronics Full

2023/03/17

Terran Orbital extinde producția, sprijinind șapte autobuze prin satelit

2023/09/13

Infineon încearcă PCB-uri reciclabile pentru plăci demo și de evaluare

2023/07/28

Un raport de progres reram

2023/04/26

IC taie pulsarea actuală pentru a prelungi viața celulelor de monedă IoT

2023/07/11

Conținut sponsorizat: viitorul securității auto prin proiectare

2023/04/19