



Imaginea poate fi reprezentată. Vedeți specificațiile pentru detalii despre produs.

## S29JL064J55TFA000

Număr parc	<a href="#">S29JL064J55TFA000</a>	Statutul RoHS	
Producator / Marca	<a href="#">Cypress Semiconductor (Infineon Technologies)</a>	Starea stocului	14574 pcs stock
Descriere produs	PNOR	Barca din	Hong Kong
Foi de date		Calea de transport	DHL/Fedex/TNT/UPS/EMS

### 14574 pcs stock

Preț de referință (în dolari SUA)

192 pcs

\$3.286

### Obțineți o ofertă

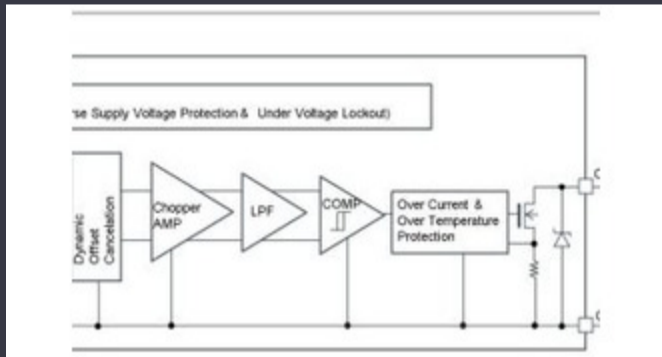
Vă rugăm să faceți clic pe „Obțineți o ofertă” și completați toate câmpurile necesare. Vom răspunde la solicitarea dvs. în termen de 24 de ore prin e-mail. Dacă întâmpinați probleme, vă rugăm să lăsați un mesaj sau să ne trimiteți un e-mail la [info@global-ic.hk](mailto:info@global-ic.hk) și ne vom reveni cât mai curând posibil.

OBȚINEȚI O OFERTĂ

### Specificații de S29JL064J55TFA000

Tensiune - Aprovizionare	2.7V ~ 3.6V	Tehnologie	FLASH - NOR (SLC)
Pachetul dispozitivului furnizor	48-TSOP	Serie	JL-J
Pachet / Caz	48-TFSOP (0.724", 18.40mm Width)	Pachet	Tray
Temperatura de Operare	-40°C ~ 85°C (TA)	Tipul de montare	Surface Mount
Tip de memorie	Non-Volatile	Dimensiunea memoriei	64Mbit
Interfața de memorie	CFI	Formatul memoriei	FLASH
Timpul de acces	55 ns		

### Vești înrudite



Detectoarele magnetice auto funcționează până la 38V

2023/08/23

Semnarea Rutronik și MediaTek aduce seria IoT Genio în Europa și Israel Modulul direcționat cu fir pentru vehicule personalizate și cu volum redus Borgwarner primește puterea sic de la St, precum și Onsemi

2023/07/4

SOC -urile de recoltare a energiei extind oferta IoT de electronică MouserSenzorul actual al automobilului este de 1% pe viață și include MCU

2023/07/4

2023/09/12

Embedded World: AI Vision Processing pentru 12 camere

2023/03/15

Conținut sponsorizat: semiconductori de ultimă oră

2023/09/15

EUMW: Rohde și Schwarz îmbunătățește testerul radar auto auto

2023/09/15

Toshiba adaugă MOSFET cu patru pini pentru a reduce pierderile

2023/08/31

2023/09/13

2023/08/31

Producătorul de camioane electrice din Londra pentru a se îmbina cu producătorul de contract din Arizona EV

2023/08/15

Lumea încorporată: Wi-Fi 6, Bluetooth și IEEE 802.15.4 LR-WPAN într-un singur modul

2023/03/16