



85005070

Număr parc	85005070	Statutul RoHs	
Producator / Marca	Laird - Performance Materials	Starea stocului	210 pcs stock
Descriere produs	JCS-NEXT .070X12X24	Barca din	Hong Kong
Foi de date		Calea de transport	DHL/Fedex/TNT/UPS/EMS

210 pcs stock

Preț de referință (în dolari SUA)

2 pcs		10 pcs	
	\$196.735		\$190.818

Obțineți o ofertă

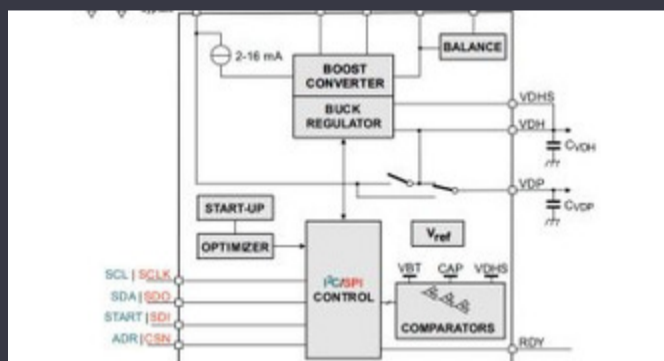
Vă rugăm să faceți clic pe „Obțineți o ofertă” și completați toate câmpurile necesare. Vom răspunde la solicitarea dvs. în termen de 24 de ore prin e-mail. Dacă întâmpinați probleme, vă rugăm să lăsați un mesaj sau să ne trimiteți un e-mail la info@global-ic.hk și ne vom reveni cât mai curând posibil.

OBȚINEȚI O OFERTĂ

Specificații de 85005070

Lățime	12.000" (304.80mm)	Tip	Absorbing Sheet
Grosime - În general	0.070" (1.78mm)	Temperatura de depozitare / refrigerare	-
Perioada de valabilitate a produsului -		Termen de valabilitate	-
Formă	Sheet	Serie	Eccosorb™ JCS-Next
Pachet	Bulk	Temperatura de Operare	-
Material	Silicone Elastomer	Lungime	24.000" (609.60mm)
Adeziv	Pressure Sensitive Adhesive (PSA)		

Vești înrudite



IC taie pulsarea actuală pentru a prelungi viața celulelor de monedă IoT

2023/07/11

Producătorul de camioane electrice din Londra pentru a se îmbina cu producătorul de contract din Arizona EV

2023/08/15

PCB -uri întinse pe monitor cardiac inteligent și multe altele

2023/08/16

Semnarea Rutronik și MediaTek aduce seria IoT Genio în Europa și Israel Conținut sponsorizat: viitorul securității auto prin proiectare

2023/07/4

2023/04/19

Infineon încearcă PCB -uri reciclabile pentru plăci demo și de evaluare

2023/07/28

Lumea încorporată: PC -uri industriale Fanless Alder Lake

2023/03/15

Borgwarner primește puterea sic de la St, precum și Onsemi

2023/08/31

Supercapacitor Bănci pentru stocarea energiei

2023/08/16

Easby Eyes O felie din piața IoT cu SBC -uri geniatech

2023/07/18

Modulul direcționat cu fir pentru vehicule personalizate și cu volum redus

2023/09/13

Audio și locul său în evoluția Bluetooth

2023/07/19