



AD7945AN-B

Număr parc	AD7945AN-B	Statutul RoHs	N/A
Producator / Marca	ADI (Analog Devices, Inc.)	Starea stocului	4981 pcs stock
Descriere produs	IC DAC 12BIT A-OUT 20DIP	Barca din	Hong Kong
Foi de date	AD7943,45,48.pdf	Calea de transport	DHL/Fedex/TNT/UPS/EMS

Obțineți o ofertă

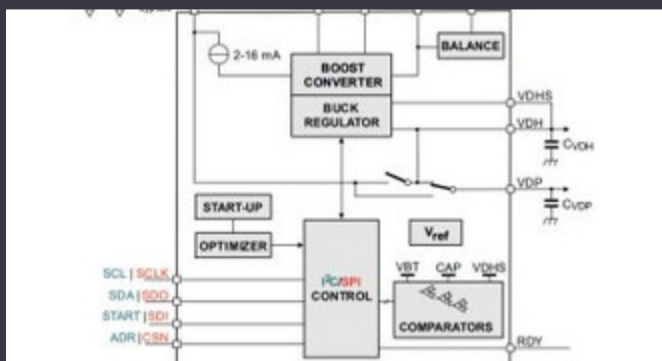
Vă rugăm să faceți clic pe „Obțineți o ofertă” și completați toate câmpurile necesare. Vom răspunde la solicitarea dvs. în termen de 24 de ore prin e-mail. Dacă întâmpinați probleme, vă rugăm să lăsați un mesaj sau să ne trimiteți un e-mail la info@global-ic.hk și ne vom reveni cât mai curând posibil.

OBȚINEȚI O OFERTĂ

Specificații de AD7945AN-B

Tensiune - alimentare, digital	3V ~ 5.5V	Tensiune - Alimentare, analog	3V ~ 5.5V
Pachetul dispozitivului furnizor	20-PDIP	Timpul de stabilire	5μs (Typ)
Serie	-	Tip de referință	External
Pachet / Caz	20-DIP (0.300", 7.62mm)	Pachet	Tube
Tipul de ieșire	Current - Unbuffered	Temperatura de Operare	-40°C ~ 85°C
Numărul de convertoare D / A	1	Număr de biți	12
Tipul de montare	Through Hole	INL / DNL (LSB)	±1 (Max), ±0.9 (Max)
Diferențial de ieșire	No	Interfața de date	Parallel
Numărul produsului de bază	AD7945	Arhitectură	R-2R

Vești înrudite



IC taie pulsarea actuală pentru a prelungi viața celulelor de monedă IoT

2023/07/11

ROHM integrează șoferul cu gan hemt pentru a îndepărta necazurile de tensiune a porții

2023/08/31

Conținut sponsorizat: Calterah, lider Chinese MMWAVE Furnizor IC, aduce un portofoliu SOC radar complet pentru

2023/09/11

Embedded World: AI Vision Processing pentru 12 camere

2023/03/15

Modulul direcționat cu fir pentru vehicule personalizate și cu volum redus PCB -uri întinse pe monitor cardiac inteligent și multe altele

2023/09/13

Catapulta cu semiconductor compus se extinde în Bristol, Glasgow și Durham

2023/07/20

Senzorul actual al automobilului este de 1% pe viață și include MCU

2023/09/12

Cum materie a devenit realitate

2023/07/19

Un raport de progres reram

2023/04/26

2023/08/16

Lumea încorporată: PC -uri industriale Fanless Alder Lake

2023/03/15

Toshiba adaugă MOSFET cu patru pini pentru a reduce pierderile

2023/08/31