

NX5DV330DS,118

Număr parc	NX5DV330DS,118
Producator / Marca	Freescale / NXP Semiconductors
Descriere produs	IC VIDEO MUX/DEMUX 1X2 16SSOP
Foi de date	NX5DV330.pdf

Statutul RoHs	
Starea stocului	4518 pcs stock
Barca din	Hong Kong
Calea de transport	DHL/Fedex/TNT/UPS/EMS

Obțineți o ofertă

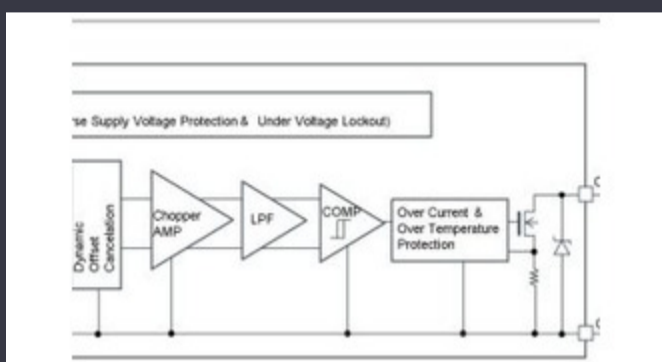
Vă rugăm să faceți clic pe „Obțineți o ofertă” și completați toate câmpurile necesare. Vom răspunde la solicitarea dvs. în termen de 24 de ore prin e-mail. Dacă întâmpinați probleme, vă rugăm să lăsați un mesaj sau să ne trimiteți un e-mail la info@global-ic.hk și ne vom reveni cât mai curând posibil.

OBȚINEȚI O OFERTĂ

Specificații de NX5DV330DS,118

Tensiune - alimentare, Single (V +)	4V ~ 5.5V	Tensiune - alimentare, dublă (V ±)	-
Circuitul de comutare	-	Pachetul dispozitivului furnizor	16-SSOP
Serie	-	Pachet / Caz	16-SSOP (0.154", 3.90mm Width)
Pachet	Tape & Reel (TR)	Temperatura de Operare	-40°C ~ 85°C (TA)
Rezistența la starea (Max)	100hm	Număr de canale	4
Circuit multiplexor / demultiplexor	2:1	Tipul de montare	Surface Mount
Caracteristici	-	Numărul produsului de bază	NX5DV330
Aplicații	Video	-3db Bandwidth	300MHz

Vești înrudite



Detectorii magnetice auto funcționează până la 38V

2023/08/23

Cum materie a devenit realitate

2023/07/19

Camerele de inspecție măsoară până la 800 nm în producție

2023/08/11

Embedded World 2023: Obțineți Ghidul săptămânal Electronics Full

2023/03/17

Comutatoare Ethernet industriale gestionate sau neadministrare

2023/08/21

PCB -uri întinse pe monitor cardiac inteligent și multe altele

2023/08/16

Placa Triple Display Atom X7000 primește 4x 2,5 git/s Ethernet și 2x RS-485

2023/08/21

Sony își propune o cameră foto la drone și roboți pentru utilizatorii industriali

2023/09/6

Conținut sponsorizat: viitorul securității auto prin proiectare

2023/04/19

Comutatorul de încărcare 5V include blocarea inversă și limitarea curentului

2023/08/17

Conținut sponsorizat: Calterah, lider Chinese MMWAVE Furnizor IC, aduce un portofoliu SOC radar complet pentru

2023/09/11

Supercapacitor Bănci pentru stocarea energiei

2023/08/16