



HMC410MS8GETR

| | | | |
|--------------------|---|--------------------|-----------------------|
| Număr parc | HMC410MS8GETR | Statutul RoHs | |
| Producator / Marca | ADI (Analog Devices, Inc.) | Starea stocului | 5313 pcs stock |
| Descriere produs | IC MIXER DBL-BAL LO AMP 8MSOP | Barca din | Hong Kong |
| Foi de date | Cylindrical Battery Holders.pdf | Calea de transport | DHL/Fedex/TNT/UPS/EMS |

Obțineți o ofertă

Vă rugăm să faceți clic pe „Obțineți o ofertă” și completați toate câmpurile necesare. Vom răspunde la solicitarea dvs. în termen de 24 de ore prin e-mail. Dacă întâmpinați probleme, vă rugăm să lăsați un mesaj sau să ne trimiteți un e-mail la info@global-ic.hk și ne vom reveni cât mai curând posibil.

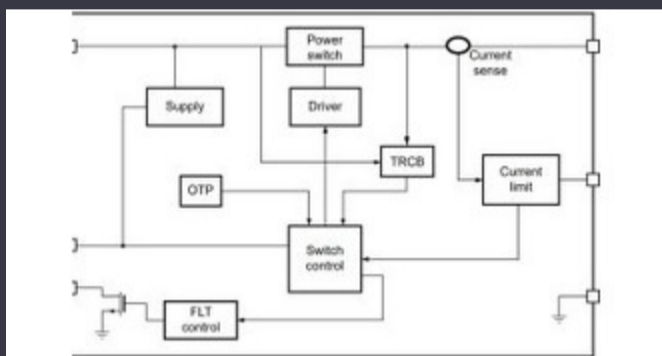
OBȚINEȚI O OFERTĂ

Imaginea poate fi reprezentată. Vedeți specificațiile pentru detalii despre produs.

Specificații de HMC410MS8GETR

| | | | |
|--------------------------|------------------|----------------------------------|--|
| Tensiune - Aprovizionare | - | Pachetul dispozitivului furnizor | 8-MSOPG |
| Serie | - | Atribute secundare | - |
| Tip RF | VSAT | Pachet / Caz | 8-TSSOP, 8-MSOP (0.118", 3.00mm Width) Exposed Pad |
| Pachet | Tape & Reel (TR) | Numărul de mixere | 1 |
| Figura de zgomot | 8dB | Tipul de montare | Surface Mount |
| Câștig | - | Frecvență | 9GHz ~ 15GHz |
| Curent - Ofertă | - | Numărul produsului de bază | HMC410 |

Vești înrudite



Comutatorul de încărcare 5V include blocarea inversă și limitarea curentului

2023/08/17

2.000 hamuri de cablu s-au întors într-o săptămână

2023/08/3

Embedded World 2023: Obțineți Ghidul săptămânal Electronics Full

2023/03/17

Accellera stabilește data discuțiilor de simulare cu mai multe domenii

2023/08/22

Punct de vedere: Dumprea firelor pentru a vărsa kilogramele în automobile

2023/08/29

Embedded World: Video Interviu - Longsys on R&D, Design și Vânzări de Catapulta cu semiconductor compus se extinde în Bristol, Glasgow și Durham

2023/03/27

Cobotul lui Schneider poate ridica 3 kg și poziția la 20 μm

2023/08/7

Comutatoare Ethernet industriale gestionate sau neadministrare

2023/08/21

Conținut sponsorizat: viitorul securității auto prin proiectare

2023/04/19

HQ-ul nou-construit de la CSL este de șase ori mai mare

2023/08/3

2023/07/20

Placa Triple Display Atom X7000 primește 4x 2,5 git/s Ethernet și 2x RS-485

2023/08/21