

MC908LD64IFUE

Număr parc	MC908LD64IFUE	Statutul RoHs	N/A
Producator / Marca	Freescale / NXP Semiconductors	Starea stocului	4228 pcs stock
Descriere produs	IC MCU 8BIT 60KB FLASH 64QFP	Barca din	Hong Kong
Foi de date	MC68HC908LD64 Series.pdf	Calea de transport	DHL/Fedex/TNT/UPS/EMS

Obțineți o ofertă

Vă rugăm să faceți clic pe „Obțineți o ofertă” și completați toate câmpurile necesare. Vom răspunde la solicitarea dvs. în termen de 24 de ore prin e-mail. Dacă întâmpinați probleme, vă rugăm să lăsați un mesaj sau să ne trimiteți un e-mail la info@global-ic.hk și ne vom reveni cât mai curând posibil.

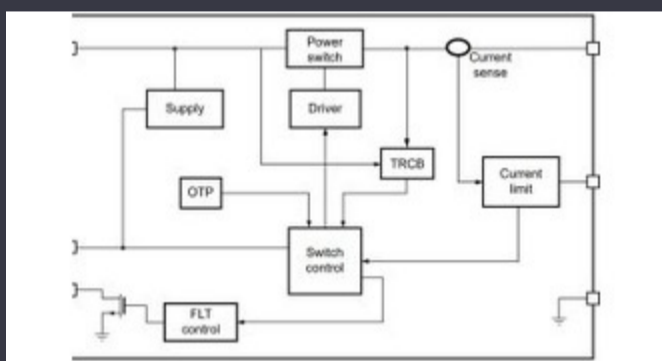
OBȚINEȚI O OFERTĂ

Imaginea poate fi reprezentată. Vedeți specificațiile pentru detalii despre produs.

Specificații de MC908LD64IFUE

Tensiune - alimentare (Vcc / Vdd)	3V ~ 3.6V	Pachetul dispozitivului furnizor	64-QFP (14x14)
Viteză	6MHz	Serie	HC08
Dimensiunea RAM	2K x 8	Tip memorie program	FLASH
Dimensiunea memoriei programului	60KB (60K x 8)	Periferice	OSD, POR, PWM
Pachet / Caz	64-QFP	Pachet	Tray
Tip oscilator	Internal	Temperatura de Operare	0°C ~ 85°C (TA)
Numărul de intrări / ieșiri	39	Tipul de montare	Surface Mount
Dimensiunea EEPROM	-	Convertoare de date	A/D 6x8b
Core dimensiune	8-Bit	Procesor Core	HC08
Conectivitate	I ² C, USB	Numărul produsului de bază	MC908

Vești înrudite



Comutatorul de încărcare 5V include blocarea inversă și limitarea curentului

2023/08/17

Placa Triple Display Atom X7000 primește 4x 2,5 git/s Ethernet și 2x RS-485 PCB-uri întinse pe monitor cardiac inteligent și multe altele

2023/08/21

Terran Orbital extinde producția, sprijinind șapte autobuze prin satelit

2023/09/13

Embedded World 2023: Obțineți Ghidul săptămânal Electronics Full

2023/03/17

Conținut sponsorizat: semiconductori de ultimă oră

2023/09/15

HQ-ul nou-construit de la CSL este de șase ori mai mare

2023/08/3

Audio și locul său în evoluția Bluetooth

2023/07/19

IC taie pulsarea actuală pentru a prelungi viața celulelor de monedă IoT

2023/07/11

Conținut sponsorizat: Trecerea la succes: Convergența OT și IT cu Future Future Industrial Network Infra

2023/09/18

Cum materie a devenit realitate

2023/07/19

Camerele de inspecție măsoară până la 800 nm în producție

2023/08/11