



Imagina poate fi reprezentată. Vedeți specificațiile pentru detalii despre produs.

## KG490UD

Număr parc	<a href="#">KG490UD</a>	Statutul RoHs	
Producator / Marca	<a href="#">Pulse Electronics</a>	Starea stocului	1023 pcs stock
Descriere produs	ANTENNA ONGLS 2.5DB 490-512 MHZ	Barca din	Hong Kong
Foi de date		Calea de transport	DHL/Fedex/TNT/UPS/EMS

### 1023 pcs stock

Preț de referință (în dolari SUA)

19 pcs

\$41.818

### Obțineți o ofertă

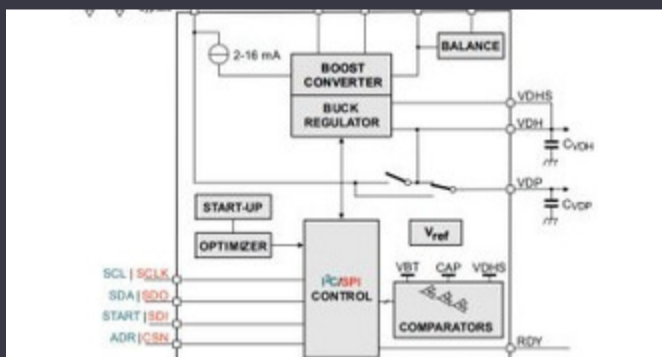
Vă rugăm să faceți clic pe „Obțineți o ofertă” și completați toate câmpurile necesare. Vom răspunde la solicitarea dvs. în termen de 24 de ore prin e-mail. Dacă întâmpinați probleme, vă rugăm să lăsați un mesaj sau să ne trimiteți un e-mail la [info@global-ic.hk](mailto:info@global-ic.hk) și ne vom reveni cât mai curând posibil.

OBȚINEȚI O OFERTĂ

### Specificații de KG490UD

VSWR	-	terminare	-
Serie	-	Întoarcere pierdere	-
RF Familie / Standard	-	Putere - Max	100 W
Pachet	Bag	Număr de benzi	1
Tipul de montare	Magnetic	Ingress Protection	-
Înălțime (Max)	15.000" (381.00mm)	Câștig	2dBi
Interval de frecvență	490MHz ~ 512MHz	Grupul de frecvențe	UHF (1GHz ~ 2GHz)
Frecvență (centru / bandă)	501MHz	Caracteristici	Cable - 355.6mm
Aplicații	-	Tipul antenei	Whip, Straight

### Vești înrudite



IC taie pulsarea actuală pentru a prelungi viața celulelor de monedă IoT

2023/07/11

TDK adaugă opțiunea de scufundare a puterii la PSU-uri DC multi-kW

2023/09/15

Ganul accidentat, protejat deschide posibilități comerciale pentru centrele Cobotul lui Schneider poate ridica 3 kg și poziția la 20 μm de date, vehicule și PV

2023/09/7

HQ-ul nou-construit de la CSL este de șase ori mai mare

2023/08/3

Senzorul actual al automobilului este de 1% pe viață și include MCU

2023/09/12

Spectacolul bateriei: Bel se micșorează 4kw Accesorii pentru vehicule DC-Placa Triple Display Atom X7000 primește 4x 2,5 git/s Ethernet și 2x RS-DC Converter în a doua generație

2023/09/7

Embedded World 2023: Obțineți Ghidul săptămânal Electronics Full

2023/03/17

Conținut sponsorizat: semiconductori de ultimă oră

2023/09/15

Borgwarner primește puterea sic de la St, precum și Onsemi

2023/08/31

2023/08/21

Embedded World: Video Interviu - Longsys on R&D, Design și Vânzări de stocare

2023/03/27