



Imaginea poate fi reprezentată. Vedeți specificațiile pentru detalii despre produs.

ADS42JB49IRGCR

Număr parc	ADS42JB49IRGCR	Statutul RoHs	
Producator / Marca	N/A	Starea stocului	634 pcs stock
Descriere produs	IC ADC 64VQFN	Barca din	Hong Kong
Foi de date		Calea de transport	DHL/Fedex/TNT/UPS/EMS

634 pcs stock

Preț de referință (în dolari SUA)

2000 pcs

\$86.539

Obțineți o ofertă

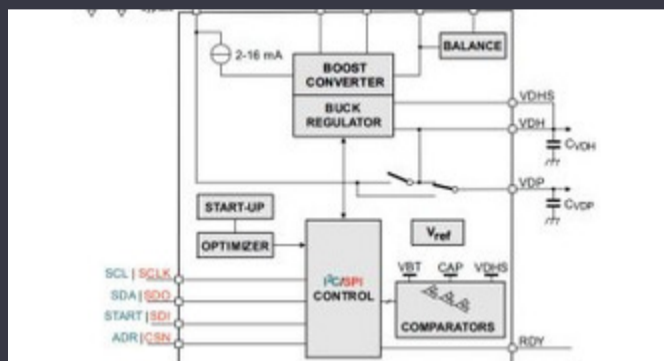
Vă rugăm să faceți clic pe „Obțineți o ofertă” și completați toate câmpurile necesare. Vom răspunde la solicitarea dvs. în termen de 24 de ore prin e-mail. Dacă întâmpinați probleme, vă rugăm să lăsați un mesaj sau să ne trimiteți un e-mail la info@global-ic.hk și ne vom reveni cât mai curând posibil.

OBȚINEȚI O OFERTĂ

Specificații de ADS42JB49IRGCR

Pachetul dispozitivului furnizor	64-VQFN (9x9)	Serie	-
Pachet / Caz	64-VFQFN Exposed Pad	Pachet	Tape & Reel (TR)
Tipul de montare	Surface Mount	Numărul produsului de bază	ADS42JB49

Vești înrudite



IC taie pulsarea actuală pentru a prelungi viața celulelor de monedă IoT

2023/07/11

EUMW: Rohde și Schwarz îmbunătățește testerul radar auto auto

2023/09/15

Sonda creierului minim invazivă simte un singur neuron

2023/07/21

Easby Eyes O felie din piața IoT cu SBC-uri geniatech

2023/07/18

Sursa de alimentare de 12V sau 48V livrează vârfuri de 800W

2023/09/13

Cobotul lui Schneider poate ridica 3 kg și poziția la 20 μm

2023/08/7

Embedded World 2023: Obțineți Ghidul săptămânal Electronics Full

2023/03/17

Ganul accidentat, protejat deschide posibilități comerciale pentru centrele de date, vehicule și PV

2023/09/7

Conținut sponsorizat: viitorul securității auto prin proiectare

2023/04/19

Placa Triple Display Atom X7000 primește 4x 2,5 git/s Ethernet și 2x RS-485

2023/08/21

Lumea încorporată: Wi-Fi 6, Bluetooth și IEEE 802.15.4 LR-WPAN într-un singur modul

2023/03/16

Sony își propune o cameră foto la drone și roboți pentru utilizatorii industriali

2023/09/6