

IS43LD16640A-3BLI-TR

Număr parc	IS43LD16640A-3BLI-TR	Statutul RoHS	
Producator / Marca	Integrated Silicon Solution, Inc. (ISSI)	Starea stocului	6004 pcs stock
Descriere produs	IC DRAM 1GBIT PARALLEL 134TFBGA	Barca din	Hong Kong
Foi de date	Cylindrical Battery Holders.pdf	Calea de transport	DHL/Fedex/TNT/UPS/EMS

Obțineți o ofertă

Vă rugăm să faceți clic pe „Obțineți o ofertă” și completați toate câmpurile necesare. Vom răspunde la solicitarea dvs. în termen de 24 de ore prin e-mail. Dacă întâmpinați probleme, vă rugăm să lăsați un mesaj sau să ne trimiteți un e-mail la info@global-ic.hk și ne vom reveni cât mai curând posibil.

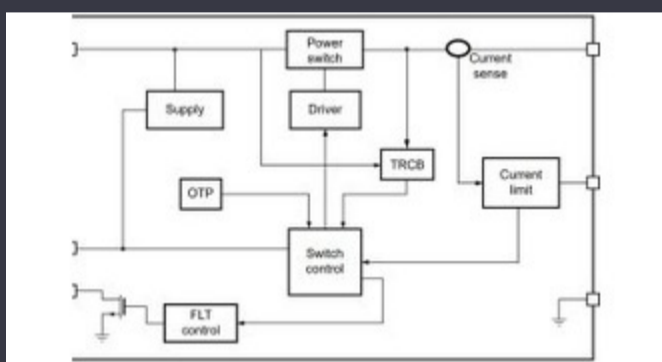
OBȚINEȚI O OFERTĂ

Imaginea poate fi reprezentată. Vedeți specificațiile pentru detalii despre produs.

Specificații de IS43LD16640A-3BLI-TR

Scrieți timpul ciclului - Word, Page	15ns	Tensiune - Aprovizionare	1.14V ~ 1.95V
Tehnologie	SDRAM - Mobile LPDDR2	Pachetul dispozitivului furnizor	134-TFBGA (10x11.5)
Serie	-	Pachet / Caz	134-TFBGA
Pachet	Tape & Reel (TR)	Temperatura de Operare	-40°C ~ 85°C (TA)
Tipul de montare	Surface Mount	Tip de memorie	Volatile
Dimensiunea memoriei	1Gbit	Organizarea memoriei	64M x 16
Interfața de memorie	Parallel	Formatul memoriei	DRAM
Frecvența ceasului	333 MHz	Numărul produsului de bază	IS43LD16640

Vești înrudite



Comutatorul de încărcare 5V include blocarea inversă și limitarea curentului

2023/08/17

Cobotul lui Schneider poate ridica 3 kg și poziția la 20 μm

2023/08/7

Dectoarele magnetice auto funcționează până la 38V

2023/08/23

IC taie pulsarea actuală pentru a prelungi viața celulelor de monedă IoT Comutatoare Ethernet industriale gestionate sau neadministrare

2023/07/11

2023/08/21

Cum materie a devenit realitate

2023/07/19

Un raport de progres reram

2023/04/26

SOC -urile de recoltare a energiei extind oferta IoT de electronică MouserSony își propune o cameră foto la drone și roboți pentru utilizatorii industriali

2023/07/4

2023/09/6

Punct de vedere: Dumprea firelor pentru a vărsa kilogramele în automobile

2023/08/29

Placa Triple Display Atom X7000 primește 4x 2,5 git/s Ethernet și 2x RS-485

2023/08/21

2.000 hamuri de cablu s-au întors într-o săptămână

2023/08/3