



## MAX9157EHJ+T

Număr parc	<a href="#">MAX9157EHJ+T</a>	Statutul RoHs	
Producator / Marca	<a href="#">Analog Devices / Maxim Integrated</a>	Starea stocului	7642 pcs stock
Descriere produs	IC TRANSCEIVER HALF 4/4 32TQFP	Barca din	Hong Kong
Foi de date	<a href="#">MAX9157.pdf</a>	Calea de transport	DHL/Fedex/TNT/UPS/EMS

### 7642 pcs stock

Preț de referință (în dolari SUA)

2500 pcs

\$4.533

### Obțineți o ofertă

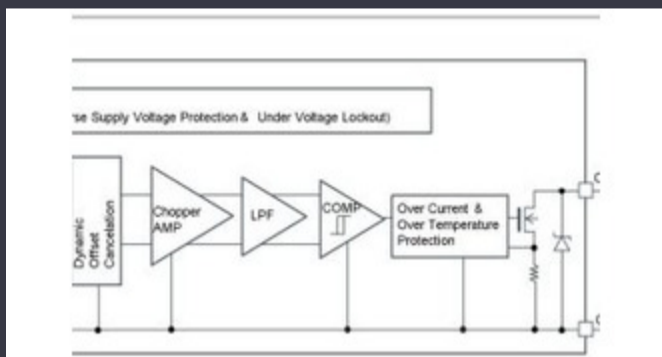
Vă rugăm să faceți clic pe „Obțineți o ofertă” și completați toate câmpurile necesare. Vom răspunde la solicitarea dvs. în termen de 24 de ore prin e-mail. Dacă întâmpinați probleme, vă rugăm să lăsați un mesaj sau să ne trimiteți un e-mail la [info@global-ic.hk](mailto:info@global-ic.hk) și ne vom reveni cât mai curând posibil.

OBȚINEȚI O OFERTĂ

### Specificații de MAX9157EHJ+T

Tensiune - Aprovizionare	3V ~ 3.6V	Tip	Transceiver
Pachetul dispozitivului furnizor	32-TQFP (5x5)	Serie	-
Receiver Histerezis	52 mV	Protocol	LVDS
Pachet / Caz	32-TQFP	Pachet	Tape & Reel (TR)
Temperatura de Operare	-40°C ~ 85°C	Numărul de soferi / receptoare	4/4
Tipul de montare	Surface Mount	dublu	Half
Rata de date	200Mbps	Numărul produsului de bază	MAX9157

### Vești înrudite



Detectoarele magnetice auto funcționează până la 38V

2023/08/23

Borgwarner primește puterea sic de la St, precum și Onsemi

2023/08/31

Conținut sponsorizat: Trecerea la succes: Convergerea OT și IT cu FutureCum materie a devenit realitate Future Future Industrial Network Infra

2023/09/18

Punct de vedere: Dumprea firelor pentru a vărsa kilogramele în automobile

2023/08/29

Google Scrolls and Folds Flutter la versiunea 3.13

2023/08/30

Viewpoint: detectarea focurilor de foc ultra-timpuriu cu senzori IoT folosind Lorawan

2023/07/14

Infineon încearcă PCB -uri reciclabile pentru plăci demo și de evaluare

2023/07/28

Un raport de progres reram

2023/04/26

Senzorul actual al automobilului este de 1% pe viață și include MCU

2023/09/12

Embedded World: Video Interviu - Longsys on R&D, Design și Vânzări de stocare

2023/03/27

Conținut sponsorizat: viitorul securității auto prin proiectare

2023/04/19