



SI5338Q-B09470-GMR

Număr parc	SI5338Q-B09470-GMR	Statutul RoHs	N/A
Producator / Marca	Skyworks Solutions, Inc.	Starea stocului	6472 pcs stock
Descriere produs	IC CLOCK GENERATOR QUAD 24QFN	Barca din	Hong Kong
Foi de date	Si5338.pdf	Calea de transport	DHL/Fedex/TNT/UPS/EMS

6472 pcs stock

Preț de referință (în dolari SUA)

2500 pcs

\$5.934

Imaginea poate fi reprezentată. Vedeți specificațiile pentru detalii despre produs.

Obțineți o ofertă

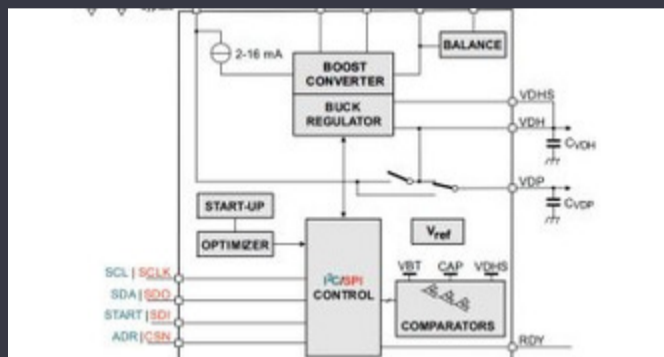
Vă rugăm să faceți clic pe „Obțineți o ofertă” și completați toate câmpurile necesare. Vom răspunde la solicitarea dvs. în termen de 24 de ore prin e-mail. Dacă întâmpinați probleme, vă rugăm să lăsați un mesaj sau să ne trimiteți un e-mail la info@global-ic.hk și ne vom reveni cât mai curând posibil.

OBȚINEȚI O OFERTĂ

Specificații de SI5338Q-B09470-GMR

Serie	*	Pachet	Tape & Reel (TR)
Numărul produsului de bază	SI5338		

Vești înrudite



IC taie pulsarea actuală pentru a prelungi viața celulelor de monedă IoT
2023/07/11

Placa Triple Display Atom X7000 primește 4x 2,5 git/s Ethernet și 2x RS-485
2023/08/21

Google Scrolls and Folds Flutter la versiunea 3.13
2023/08/30

Cobotul lui Schneider poate ridica 3 kg și poziția la 20 μm
2023/08/7

TDK adaugă opțiunea de scufundare a puterii la PSU-uri DC multi-kW
2023/09/15

ROHM integrează șoferul cu gan hemt pentru a îndepărta necazurile de tensiune a porții
2023/08/31

Conținut sponsorizat: viitorul securității auto prin proiectare
2023/04/19

Punct de vedere: Dumprea firelor pentru a vărsa kilogramele în automobile
2023/08/29

Un raport de progres reram
2023/04/26

Lumea încorporată: PC-uri industriale Fanless Alder Lake
2023/03/15

Ganul accidentat, protejat deschide posibilități comerciale pentru centrele de date, vehicule și PV
2023/09/7

Accellera stabilește data discuțiilor de simulare cu mai multe domenii
2023/08/22