



OP491GP

Număr parc	OP491GP	Statutul RoHs	
Producator / Marca	ADI (Analog Devices, Inc.)	Starea stocului	4473 pcs stock
Descriere produs	IC OPAMP GP R-R 3MHZ QUAD 14DIP	Barca din	Hong Kong
Foi de date	OP191,291,491.pdf	Calea de transport	DHL/Fedex/TNT/UPS/EMS

Obțineți o ofertă

Vă rugăm să faceți clic pe „Obțineți o ofertă” și completați toate câmpurile necesare. Vom răspunde la solicitarea dvs. în termen de 24 de ore prin e-mail. Dacă întâmpinați probleme, vă rugăm să lăsați un mesaj sau să ne trimiteți un e-mail la info@global-ic.hk și ne vom reveni cât mai curând posibil.

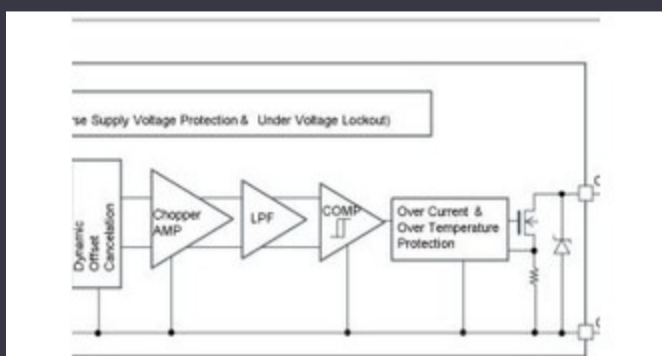
[OBȚINEȚI O OFERTĂ](#)

Imaginea poate fi reprezentată. Vedeți specificațiile pentru detalii despre produs.

Specificații de OP491GP

Tensiune - Interval de alimentare (min)	2.7 V	Tensiune - Spațiu de alimentare (Max)	12 V
Tensiune - intrare offset	80 μ V	Pachetul dispozitivului furnizor	14-PDIP
Rata de coborâre	0.5V/ μ s	Serie	-
Pachet / Caz	14-DIP (0.300", 7.62mm)	Pachet	Tube
Tipul de ieșire	Rail-to-Rail	Temperatura de Operare	-40°C ~ 125°C
Numărul de circuite	4	Tipul de montare	Through Hole
Găsiți produs de lățime de bandă	3 MHz	Curent - Ofertă	260 μ A (x4 Channels)
Curent - ieșire / canal	16 mA	Current - Bias de intrare	30 nA
Numărul produsului de bază	OP491	Tipul amplificatorului	General Purpose

Vești înrudite



Detectoarele magnetice auto funcționează până la 38V

2023/08/23

Catapulta cu semiconductor compus se extinde în Bristol, Glasgow și Durham

2023/07/20

Un raport de progres reram

2023/04/26

Embedded World: Video Interviu - Longsys on R&D, Design și Vânzări de Comutatoare Ethernet industriale gestionate sau neadministrare stocare

2023/03/27

Camerele de inspecție măsoară până la 800 nm în producție

2023/08/11

Embedded World 2023: Obțineți Ghidul săptămânal Electronics Full

2023/03/17

Easby Eyes O felie din piața IoT cu SBC -uri geniatech

2023/07/18

Lumea încorporată: Wi-Fi 6, Bluetooth și IEEE 802.15.4 LR-WPAN într-un singur modul

2023/03/16

2023/08/21

Infineon încearcă PCB -uri reciclabile pentru plăci demo și de evaluare

2023/07/28

IC taie pulsarea actuală pentru a prelungi viața celulelor de monedă IoT

2023/07/11

Spectacolul bateriei: Bel se micșorează 4kw Accesorii pentru vehicule DC-DC Converter în a doua generație

2023/09/7