



## MAX6165AESA

Număr parc	<a href="#">MAX6165AESA</a>	Statutul RoHs	RoHS neconformă
Producator / Marca	<a href="#">Analog Devices / Maxim Integrated</a>	Starea stocului	4877 pcs stock
Descriere produs	IC VREF SERIES 0.04% 8SOIC	Barca din	Hong Kong
Foi de date	<a href="#">MAX6161-68.pdf</a>	Calea de transport	DHL/Fedex/TNT/UPS/EMS

### Obțineți o ofertă

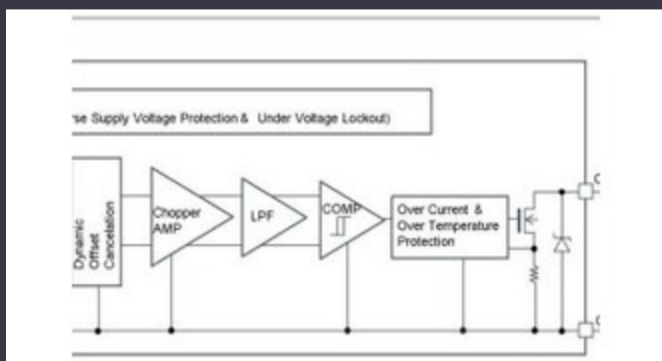
Vă rugăm să faceți clic pe „Obțineți o ofertă” și completați toate câmpurile necesare. Vom răspunde la solicitarea dvs. în termen de 24 de ore prin e-mail. Dacă întâmpinați probleme, vă rugăm să lăsați un mesaj sau să ne trimiteți un e-mail la [info@global-ic.hk](mailto:info@global-ic.hk) și ne vom reveni cât mai curând posibil.

OBȚINEȚI O OFERTĂ

### Specificații de MAX6165AESA

Tensiune - ieșire (min / fix)	5V	Tensiune - intrare	5.2V ~ 12.6V
Toleranță	±0.04%	Coeficientul de temperatură	5ppm/°C
Pachetul dispozitivului furnizor	8-SOIC	Serie	-
Tip de referință	Series	Pachet / Caz	8-SOIC (0.154", 3.90mm Width)
Pachet	Tube	Tipul de ieșire	Fixed
Temperatura de Operare	-40°C ~ 85°C (TA)	Zgomot - 10 Hz până la 10 kHz	60μVrms
Zgomot - 0.1 Hz la 10 Hz	60μVp-p	Tipul de montare	Surface Mount
Curent - Ofertă	120μA	Curent - ieșire	5 mA
Numărul produsului de bază	MAX6165		

### Vești înrudite



Detectorii magnetici auto funcționează până la 38V

2023/08/23

Senzorul actual al automobilului este de 1% pe viață și include MCU

2023/09/12

Terran Orbital extinde producția, sprijinind șapte autobuze prin satelit

2023/09/13

Embedded World: Video Interviu - Longsys on R&D, Design și Vânzări de IC tale pulsarea actuală pentru a prelungi viața celulelor de monedă IoT stocare

2023/07/11

2023/03/27

Spectacolul bateriei: Bel se micșorează 4kw Accesorii pentru vehicule DC-Easby Eyes O felie din piața IoT cu SBC -uri geniatech DC Converter în a doua generație

2023/07/18

2023/09/7

Producătorul de camioane electrice din Londra pentru a se îmbina cu producătorul de contract din Arizona EV

ROHM integrează șoferul cu gan hemt pentru a îndepărta necazurile de tensiune a porții

2023/08/15

2023/08/31

Placa Triple Display Atom X7000 primește 4x 2,5 git/s Ethernet și 2x RS-485

Catapultă cu semiconductor compus se extinde în Bristol, Glasgow și Durham

2023/08/21

2023/07/20

Conținut sponsorizat: semiconductori de ultimă oră

2023/09/15