

## MAX157BEUA

|                    |   |                    |                       |
|--------------------|---|--------------------|-----------------------|
| Număr parc         | <a href="#">MAX157BEUA</a>                        | Statutul RoHs      | RoHS neconformă       |
| Producator / Marca | <a href="#">Analog Devices / Maxim Integrated</a> | Starea stocului    | 4544 pcs stock        |
| Descriere produs   | IC ADC 10BIT SAR 8UMAX                            | Barca din          | Hong Kong             |
| Foi de date        | <a href="#">MAX157,159.pdf</a>                    | Calea de transport | DHL/Fedex/TNT/UPS/EMS |

### Obțineți o ofertă

Vă rugăm să faceți clic pe „Obțineți o ofertă” și completați toate câmpurile necesare. Vom răspunde la solicitarea dvs. în termen de 24 de ore prin e-mail. Dacă întâmpinați probleme, vă rugăm să lăsați un mesaj sau să ne trimiteți un e-mail la [info@global-ic.hk](mailto:info@global-ic.hk) și ne vom reveni cât mai curând posibil.

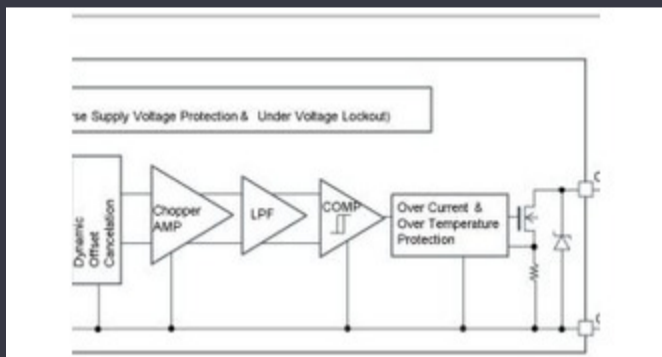
OBȚINEȚI O OFERTĂ

Imaginea poate fi reprezentată. Vedeți specificațiile pentru detalii despre produs.

### Specificații de MAX157BEUA

|                                  |              |                               |  |
|----------------------------------|--------------|-------------------------------|--|
| Tensiune - alimentare, digital   | 2.7V ~ 5.25V | Tensiune - Alimentare, analog | 2.7V ~ 5.25V                           |
| Pachetul dispozitivului furnizor | 8-uMAX/uSOP  | Serie                         | -                                      |
| Rata de eșantionare (pe secundă) | 108k         | Tip de referință              | External                               |
| Raport - S / H: ADC              | 1:1          | Pachet / Caz                  | 8-TSSOP, 8-MSOP (0.118", 3.00mm Width) |
| Pachet                           | Tube         | Temperatura de Operare        | -40°C ~ 85°C                           |
| Numărul de intrări               | 2            | Număr de biți                 | 10                                     |
| Numărul de convertoare A / D     | 1            | Tipul de montare              | Surface Mount                          |
| Tip de introducere               | Single Ended | Caracteristici                | -                                      |
| Interfața de date                | SPI          | configurație                  | MUX-S/H-ADC                            |
| Numărul produsului de bază       | MAX157       | Arhitectură                   | SAR                                    |

### Vești înrudite



Detectorii magnetici auto funcționează până la 38V

2023/08/23

HQ-ul nou-construit de la CSL este de șase ori mai mare

2023/08/3

Punct de vedere: Dimpirea firelor pentru a vărsa kilogramele în automobile

2023/08/29

Embedded World: Video Interviu - Longsys on R&D, Design și Vânzări de Spectacolul bateriei: Bel se micșorează 4kw Accesorii pentru vehicule DC-DC Converter în a doua generație

2023/03/27

2023/09/7

Comutatoare Ethernet industriale gestionate sau neadministrabile

2023/08/21

Toshiba adaugă MOSFET cu patru pini pentru a reduce pierderile

2023/08/31

TDK adaugă opțiunea de scufundare a puterii la PSU-uri DC multi-kW

2023/09/15

Un raport de progres reram

2023/04/26

Ganul accidentat, protejat deschide posibilități comerciale pentru centrele Cobotul lui Schneider poate ridica 3 kg și poziția la 20 μm de date, vehicule și PV

2023/09/7

2023/08/7

2.000 hamuri de cablu s-au întors într-o săptămână

2023/08/3