



Imaginea poate fi reprezentată. Vedeți specificațiile pentru detalii despre produs.

FX5(25)-240X10M

Număr parc	FX5(25)-240X10M	Statutul RoHs	N/A
Producator / Marca	KEMET	Starea stocului	194 pcs stock
Descriere produs	FLEX SUPPRESSOR / NOISE SUPPRESS	Barca din	Hong Kong
Foi de date	FX5(25)-240X10M Spec.pdf Noise Suppression Sheet.pdf Noise Suppression Sheet.pdf	Calea de transport	DHL/Fedex/TNT/UPS/EMS

194 pcs stock

Preț de referință (în dolari SUA)

1 pcs

\$237.535

Obțineți o ofertă

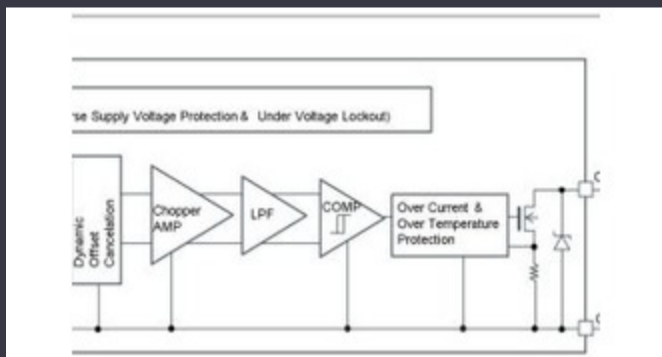
Vă rugăm să faceți clic pe „Obțineți o ofertă” și completați toate câmpurile necesare. Vom răspunde la solicitarea dvs. în termen de 24 de ore prin e-mail. Dacă întâmpinați probleme, vă rugăm să lăsați un mesaj sau să ne trimiteți un e-mail la info@global-ic.hk și ne vom reveni cât mai curând posibil.

OBȚINEȚI O OFERTĂ

Specificații de FX5(25)-240X10M

Lățime	9.449" (240.00mm)	Tip	Absorbing Sheet
Grosime - În general	0.001" (0.03mm)	Temperatura de depozitare / refrigerare	-
Perioada de valabilitate a produsului -		Termen de valabilitate	-
Formă	Roll	Serie	FX5
Pachet	Bulk	Temperatura de Operare	-40°C ~ 105°C
Material	Polymer, Magnetic Powder	Lungime	32.810 (10.00m)
Adeziv	-		

Vești înrudite



Detectorii magnetici auto funcționează până la 38V

2023/08/23

Easby Eyes O felie din piața IoT cu SBC-uri geniatech

2023/07/18

Modulul direcționat cu fir pentru vehicule personalizate și cu volum redus Sisteme modulare - Diavolul este în detaliu încorporat

2023/09/13

Sony își propune o cameră foto la drone și roboți pentru utilizatorii industriali

2023/09/06

Conținut sponsorizat: Calterah, lider Chinez MMWAVE Furnizor IC, aduce un portofoliu SOC radar complet pentru

2023/09/11

Viewpoint: detectarea focurilor de foc ultra-timpuriu cu senzori IoT folosind Lorawan

2023/07/14

Terran Orbital extinde producția, sprijinind șapte autobuze prin satelit

2023/09/13

2023/04/5

Google Scrolls and Folds Flutter la versiunea 3.13

2023/08/30

Comutatorul de încărcare 5V include blocarea inversă și limitarea curentului

2023/08/17

Ganul accidentat, protejat deschide posibilități comerciale pentru centrele de date, vehicule și PV

2023/09/7

Embedded World 2023: Obțineți Ghidul săptămânal Electronics Full

2023/03/17