



## OPA2727AIDR

Număr parc	<a href="#">OPA2727AIDR</a>	Statutul RoHS	N/A
Producator / Marca	N/A	Starea stocului	46784 pcs stock
Descriere produs	IC CMOS 2 CIRCUIT 8SOIC	Barca din	Hong Kong
Foi de date		Calea de transport	DHL/Fedex/TNT/UPS/EMS

### 46784 pcs stock

Preț de referință (în dolari SUA)

1 pcs	10 pcs	25 pcs	100 pcs	250 pcs	500 pcs	1000 pcs
\$1.554	\$1.396	\$1.317	\$1.122	\$1.054	\$0.922	\$0.764

### Obțineți o ofertă

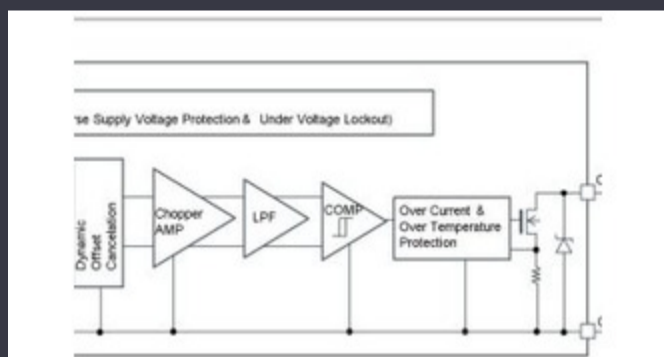
Vă rugăm să faceți clic pe „Obțineți o ofertă” și completați toate câmpurile necesare. Vom răspunde la solicitarea dvs. în termen de 24 de ore prin e-mail. Dacă întâmpinați probleme, vă rugăm să lăsați un mesaj sau să ne trimiteți un e-mail la [info@global-ic.hk](mailto:info@global-ic.hk) și ne vom reveni cât mai curând posibil.

OBȚINEȚI O OFERTĂ

### Specificații de OPA2727AIDR

Tensiune - Interval de alimentare (min)	3.5 V	Tensiune - Spațiu de alimentare (Max)	12 V
Tensiune - intrare offset	15 $\mu$ V	Pachetul dispozitivului furnizor	8-SOIC
Rata de coborâre	30V/ $\mu$ s	Serie	e-trim™
Pachet / Caz	8-SOIC (0.154", 3.90mm Width)	Pachet	Tape & Reel (TR)
Tipul de ieșire	Rail-to-Rail	Temperatura de Operare	-40°C ~ 125°C
Numărul de circuite	2	Tipul de montare	Surface Mount
Găsiți produs de lățime de bandă	20 MHz	Curent - Ofertă	4.3mA (x2 Channels)
Curent - ieșire / canal	40 mA	Current - Bias de intrare	85 pA
Numărul produsului de bază	OPA2727	Tipul amplificatorului	CMOS

### Vești înrudite



Detectoarele magnetice auto funcționează până la 38V

2023/08/23

Google Scrolls and Folds Flutter la versiunea 3.13

2023/08/30

Ganul accidentat, protejat deschide posibilități comerciale pentru centreleInfineon încearcă PCB -uri reciclabile pentru plăci demo și de evaluare de date, vehicule și PV

2023/09/7

Accellera stabilește data discuțiilor de simulare cu mai multe domenii

2023/08/22

Placa Triple Display Atom X7000 primește 4x 2,5 git/s Ethernet și 2x RS-485

2023/08/21

EUMW: Rohde și Schwarz îmbunătățește testerul radar auto auto

2023/09/15

Conținut sponsorizat: Trecerea la succes: Convergerea OT și IT cu FutureSonda creierului minim invazivă simte un singur neuron Future Future Industrial Network Infra

2023/09/18

2023/07/28

Punct de vedere: Dumprea firelor pentru a vărsa kilogramele în automobile

2023/08/29

Viewpoint: detectarea focurilor de foc ultra-timpuriu cu senzori IoT folosind Lorawan

2023/07/14

Cum materie a devenit realitate

2023/07/19

2023/07/21