

MB89135LPFM-G-XXX-BNDE1

Număr parc	MB89135LPFM-G-XXX-BNDE1	Statutul RoHS	N/A
Producator / Marca	Cypress Semiconductor (Infineon Technologies)	Starea stocului	4754 pcs stock
Descriere produs	IC MCU 8BIT 16KB MROM 48QFP	Barca din	Hong Kong
Foi de date		Calea de transport	DHL/Fedex/TNT/UPS/EMS

Obțineți o ofertă

Vă rugăm să faceți clic pe „Obțineți o ofertă” și completați toate câmpurile necesare. Vom răspunde la solicitarea dvs. în termen de 24 de ore prin e-mail. Dacă întâmpinați probleme, vă rugăm să lăsați un mesaj sau să ne trimiteți un e-mail la info@global-ic.hk și ne vom reveni cât mai curând posibil.

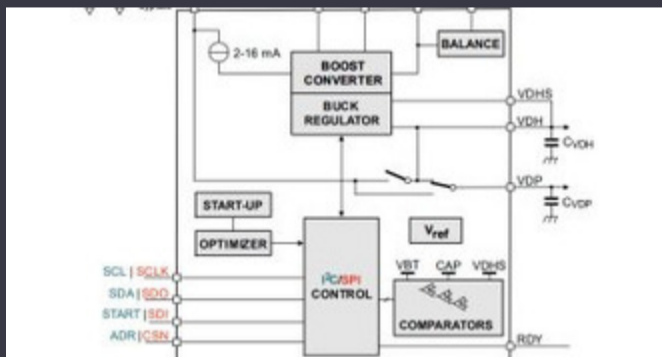
[OBTINEȚI O OFERTĂ](#)

Imaginea poate fi reprezentată. Vedeți specificațiile pentru detalii despre produs.

Specificații de MB89135LPFM-G-XXX-BNDE1

Tensiune - alimentare (Vcc / Vdd)	2.2V ~ 6V	Pachetul dispozitivului furnizor	48-QFP (10x10)
Viteză	4.2MHz	Serie	F2MC-8L MB89130
Dimensiunea RAM	128 x 8	Tip memorie program	Mask ROM
Dimensiunea memoriei programului	16KB (16K x 8)	Periferice	POR, WDT
Pachet / Caz	48-QFP	Pachet	Tray
Tip oscilator	External	Temperatura de Operare	-40°C ~ 85°C (TA)
Numărul de intrări / ieșiri	24	Tipul de montare	Surface Mount
Dimensiunea EEPROM	-	Convertoare de date	A/D 4x8b
Core dimensiune	8-Bit	Procesor Core	F2MC-8L
Conectivitate	Serial I/O	Numărul produsului de bază	MB89135

Vești înrudite



IC taie pulsarea actuală pentru a prelungi viața celulelor de monedă IoT
2023/07/11

ROHM integrează șoferul cu gan hemt pentru a îndepărta necazurile de tensiune a porții
2023/08/31

HQ-ul nou-construit de la CSL este de șase ori mai mare
2023/08/3

Embedded World: AI Vision Processing pentru 12 camere
2023/03/15

ARM Computer-on-modul are un procesor neural de 1GHz
2023/09/15

Ganul accidentat, protejat deschide posibilități comerciale pentru centrele de date, vehicule și PV
2023/09/7

EUMW: Rohde și Schwarz îmbunătățește testerul radar auto auto
2023/09/15

Embedded World 2023: Obțineți Ghidul săptămânal Electronics Full
2023/03/17

2.000 hamuri de cablu s-au întors într-o săptămână
2023/08/3

Sony își propune o cameră foto la drone și roboți pentru utilizatorii industriali
2023/09/6

Semnarea Rutronik și MediaTek aduce seria IoT Genio în Europa și Israel
2023/07/4

Comutatorul de încărcare 5V include blocarea inversă și limitarea curentului
2023/08/17