

Imagina poate fi reprezentată. Vedeți specificațiile pentru detalii despre produs.

MAX5995BATE+T

Număr parc	MAX5995BATE+T	Statutul RoHs	N/A
Producator / Marca	Analog Devices / Maxim Integrated	Starea stocului	18835 pcs stock
Descriere produs	IEEE 802.3BT-COMPLIANT, POWERED	Barca din	Hong Kong
Foi de date		Calea de transport	DHL/Fedex/TNT/UPS/EMS

18835 pcs stock

Preț de referință (în dolari SUA)

2500 pcs

\$2.026

Obțineți o ofertă

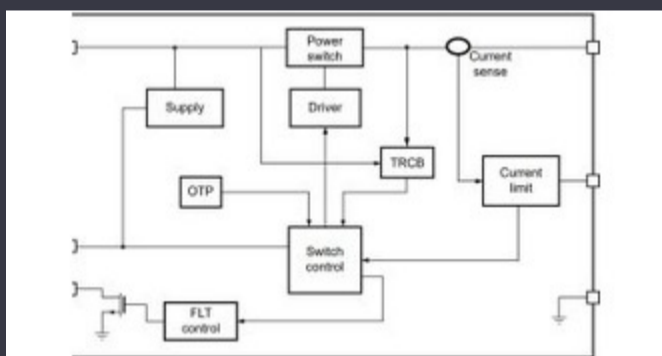
Vă rugăm să faceți clic pe „Obțineți o ofertă” și completați toate câmpurile necesare. Vom răspunde la solicitarea dvs. în termen de 24 de ore prin e-mail. Dacă întâmpinați probleme, vă rugăm să lăsați un mesaj sau să ne trimiteți un e-mail la info@global-ic.hk și ne vom reveni cât mai curând posibil.

OBȚINEȚI O OFERTĂ

Specificații de MAX5995BATE+T

Tensiune - Aprovizionare	60V	Tip	Controller (PD), DC/DC
Pachetul dispozitivului furnizor	16-TQFN (5x5)	Standarde	802.3af (PoE)
Serie	-	Putere - Max	91 W
Pachet / Caz	16-WQFN Exposed Pad	Pachet	Tape & Reel (TR)
Temperatura de Operare	-40°C ~ 125°C	Număr de canale	1
Tipul de montare	Surface Mount	Întreprător (i) intern (i)	Yes
Curent - Ofertă	250μA	Numărul produsului de bază	MAX5995
Sense auxiliare	Yes		

Vești înrudite



Comutatorul de încărcare 5V include blocarea inversă și limitarea curentului

2023/08/17

Borgwarner primește puterea sic de la St, precum și Onsemi

2023/08/31

Catapulta cu semiconductor compus se extinde în Bristol, Glasgow și Durham

2023/07/20

Senzorul actual al automobilului este de 1% pe viață și include MCU

2023/09/12

Ganul accidentat, protejat deschide posibilități comerciale pentru centrele de date, vehicule și PV

2023/09/7

2.000 hamuri de cablu s-au întors într-o săptămână

2023/08/3

Producătorul de camioane electrice din Londra pentru a se îmbina cu producătorul de contract din Arizona EV

2023/08/15

Conținut sponsorizat: Calterah, lider Chinez MMWAVE Furnizor IC, aduce un portofoliu SOC radar complet pentru

2023/09/11

TDK adaugă opțiunea de scufundare a puterii la PSU-uri DC multi-kW

2023/09/15

Spectacolul bateriei: Bel se micșorează 4kW Accesoriu pentru vehicule DC-DC Converter în a doua generație

2023/09/7

Audio și locul său în evoluția Bluetooth

2023/07/19

Terran Orbital extinde producția, sprijinind șapte autobuze prin satelit

2023/09/13