

## CY7C1021CV26-15ZXET

Număr parc	<a href="#">CY7C1021CV26-15ZXET</a>	Statutul RoHS	N/A
Producator / Marca	<a href="#">Cypress Semiconductor (Infineon Technologies)</a>	Starea stocului	5901 pcs stock
Descriere produs	IC SRAM 1MBIT PARALLEL 44TSOP II	Barca din	Hong Kong
Foi de date		Calea de transport	DHL/Fedex/TNT/UPS/EMS

### Obțineți o ofertă

Vă rugăm să faceți clic pe „Obțineți o ofertă” și completați toate câmpurile necesare. Vom răspunde la solicitarea dvs. în termen de 24 de ore prin e-mail. Dacă întâmpinați probleme, vă rugăm să lăsați un mesaj sau să ne trimiteți un e-mail la [info@global-ic.hk](mailto:info@global-ic.hk) și ne vom reveni cât mai curând posibil.

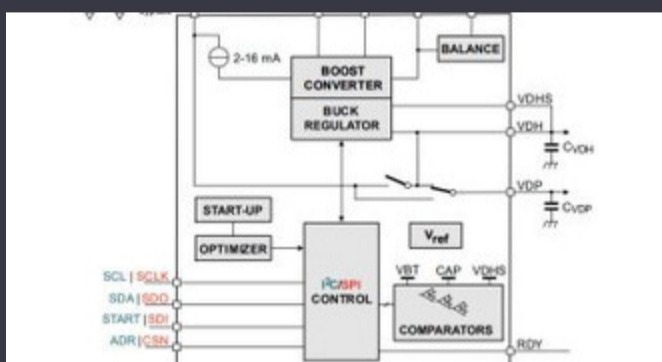
OBȚINEȚI O OFERTĂ

Imaginea poate fi reprezentată. Vedeți specificațiile pentru detalii despre produs.

### Specificații de CY7C1021CV26-15ZXET

Scrieți timpul ciclului - Word, Page	15ns	Tensiune - Aprovizionare	2.5V ~ 2.7V
Tehnologie	SRAM - Asynchronous	Pachetul dispozitivului furnizor	44-TSOP II
Serie	-	Pachet / Caz	44-TSOP (0.400", 10.16mm Width)
Pachet	Tape & Reel (TR)	Temperatura de Operare	-40°C ~ 125°C (TA)
Tipul de montare	Surface Mount	Tip de memorie	Volatile
Dimensiunea memoriei	1Mbit	Organizarea memoriei	64K x 16
Interfața de memorie	Parallel	Formatul memoriei	SRAM
Numărul produsului de bază	CY7C1021	Timpul de acces	15 ns

### Vești înrudite



IC taie pulsarea actuală pentru a prelungi viața celulelor de monedă IoT  
2023/07/11

Viewpoint: detectarea focurilor de foc ultra-timpuriu cu senzori IoT folosind LoRAWAN  
2023/07/14

Embedded World: AI Vision Processing pentru 12 camere  
2023/03/15

Detectorii magnetici auto funcționează până la 38V  
2023/08/23

2.000 hamuri de cablu s-au întors într-o săptămână  
2023/08/3

PCB-uri întinse pe monitor cardiac inteligent și multe altele  
2023/08/16

Lumea încorporată: Wi-Fi 6, Bluetooth și IEEE 802.15.4 LR-WPAN într-un Ganul accidentat, protejat deschide posibilități comerciale pentru centrele de date, vehicule și PV  
2023/03/16

Toshiba adaugă MOSFET cu patru pini pentru a reduce pierderile  
2023/08/31

Supercapacitor Bănci pentru stocarea energiei  
2023/08/16

Accellera stabilește data discuțiilor de simulare cu mai multe domenii  
2023/08/22

Modulul direcționat cu fir pentru vehicule personalizate și cu volum redus  
2023/09/13

2023/09/7