



LM4040BEM3-3.0+T

Număr parc	LM4040BEM3-3.0+T	Statutul RoHs	
Producator / Marca	Analog Devices / Maxim Integrated	Starea stocului	36643 pcs stock
Descriere produs	IC VREF SHUNT 3V SOT23-3	Barca din	Hong Kong
Foi de date	LM4040 Datasheet.pdf	Calea de transport	DHL/Fedex/TNT/UPS/EMS

36643 pcs stock

Preț de referință (în dolari SUA)

1 pcs	10 pcs	25 pcs	100 pcs	250 pcs	500 pcs	1000 pcs
\$1.567	\$1.408	\$1.331	\$1.154	\$1.095	\$0.982	\$0.888

Obțineți o ofertă

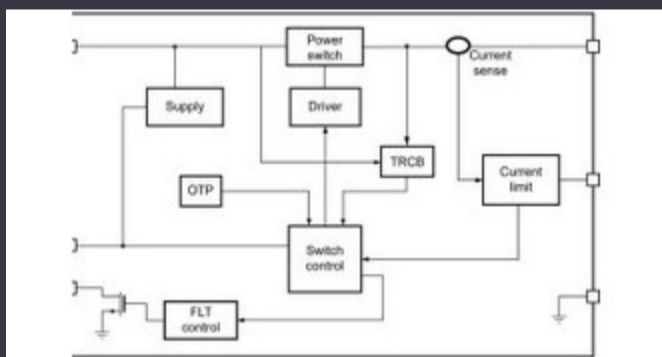
Vă rugăm să faceți clic pe „Obțineți o ofertă” și completați toate câmpurile necesare. Vom răspunde la solicitarea dvs. în termen de 24 de ore prin e-mail. Dacă întâmpinați probleme, vă rugăm să lăsați un mesaj sau să ne trimiteți un e-mail la info@global-ic.hk și ne vom reveni cât mai curând posibil.

OBȚINEȚI O OFERTĂ

Specificații de LM4040BEM3-3.0+T

Tensiune - ieșire (min / fix)	3V	Tensiune - intrare	-
Toleranță	±0.2%	Coeficientul de temperatură	100ppm/°C
Pachetul dispozitivului furnizor	SOT-23-3	Serie	-
Tip de referință	Shunt	Pachet / Caz	TO-236-3, SC-59, SOT-23-3
Pachet	Tape & Reel (TR)	Tipul de ieșire	Fixed
Temperatura de Operare	-40°C ~ 125°C (TA)	Zgomot - 10 Hz până la 10 kHz	45μVrms
Zgomot - 0.1 Hz la 10 Hz	-	Tipul de montare	Surface Mount
Curent - Ofertă	-	Curent - ieșire	15 mA
Curent - catod	67 μA	Numărul produsului de bază	LM4040

Vești înrudite



Comutatorul de încărcare 5V include blocarea inversă și limitarea curentului

2023/08/17

Sonda creierului minim invazivă simte un singur neuron

2023/07/21

Google Scrolls and Folds Flutter la versiunea 3.13

2023/08/30

Conținut sponsorizat: viitorul securității auto prin proiectare

2023/04/19

SOC -urile de recoltare a energiei extind oferta IoT de electronică Mouser

2023/07/4

Semnarea Rutronik și MediaTek aduce seria IoT Genio în Europa și Israel Toshiba adaugă MOSFET cu patru pini pentru a reduce pierderile

2023/07/4

2023/08/31

Lumea încorporată: PC -uri industriale Fanless Alder Lake

2023/03/15

IC taie pulsarea actuală pentru a prelungi viața celulelor de monedă IoT

2023/07/11

Lumea încorporată: Wi-Fi 6, Bluetooth și IEEE 802.15.4 LR-WPAN într-un Accellera stabilește data discuțiilor de simulare cu mai multe domenii singur modul

2023/03/16

2023/08/22

Easby Eyes O felie din piața IoT cu SBC -uri geniatech

2023/07/18