



XC5VLX50-1FFG1153CES

Număr parc	XC5VLX50-1FFG1153CES	Statutul RoHs	
Producator / Marca	AMD Xilinx	Starea stocului	4754 pcs stock
Descriere produs	IC FPGA 560 I/O 1153FCBGA	Barca din	Hong Kong
Foi de date		Calea de transport	DHL/Fedex/TNT/UPS/EMS

Obțineți o ofertă

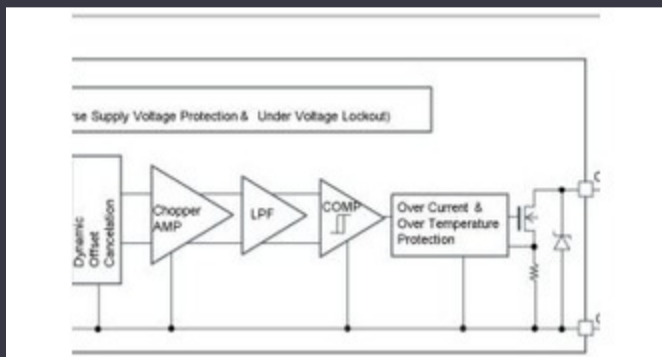
Vă rugăm să faceți clic pe „Obțineți o ofertă” și completați toate câmpurile necesare. Vom răspunde la solicitarea dvs. în termen de 24 de ore prin e-mail. Dacă întâmpinați probleme, vă rugăm să lăsați un mesaj sau să ne trimiteți un e-mail la info@global-ic.hk și ne vom reveni cât mai curând posibil.

OBȚINEȚI O OFERTĂ

Specificații de XC5VLX50-1FFG1153CES

Tensiune - Aprovizionare	0.95V ~ 1.05V	Bits total RAM	1769472
Pachetul dispozitivului furnizor	1153-FCBGA (35x35)	Serie	Virtex®-5 LX
Pachet / Caz	1153-BBGA, FCBGA	Pachet	Tray
Temperatura de Operare	0°C ~ 85°C (TJ)	Numărul de elemente logice / celule	46080
Număr de LAB / CLB	3600	Numărul de intrări / ieșiri	560
Tipul de montare	Surface Mount	Numărul produsului de bază	XC5VLX50

Vești înrudite



Detectorii magnetici auto funcționează până la 38V

2023/08/23

HQ-ul nou-construit de la CSL este de șase ori mai mare

2023/08/3

Supercapacitor Bănci pentru stocarea energiei

2023/08/16

EUMW: Rohde și Schwarz îmbunătățește testerul radar auto auto

2023/09/15

Producătorul de camioane electrice din Londra pentru a se îmbina cu producătorul de contract din Arizona EV

2023/08/15

Viewpoint: detectarea focurilor de foc ultra-timpuriu cu senzori IoT folosind Lorawan

2023/07/14

2.000 hamuri de cablu s-au întors într-o săptămână

2023/08/3

Embedded World 2023: Obțineți Ghidul săptămânal Electronics Full

2023/03/17

Lumea încorporată: PC-uri industriale Fanless Alder Lake

2023/03/15

Un raport de progres reram

2023/04/26

Accellera stabilește data discuțiilor de simulare cu mai multe domenii

2023/08/22

Lumea încorporată: Wi-Fi 6, Bluetooth și IEEE 802.15.4 LR-WPAN într-un singur modul

2023/03/16