



Imaginea poate fi reprezentată. Vedeți specificațiile pentru detalii despre produs.

## MF1PLUS6031DA8/03,

Număr parc	<a href="#">MF1PLUS6031DA8/03,</a>	Statutul RoHs	N/A
Producator / Marca	<a href="#">Freescale / NXP Semiconductors</a>	Starea stocului	66516 pcs stock
Descriere produs	CLHW	Barca din	Hong Kong
Foi de date		Calea de transport	DHL/Fedex/TNT/UPS/EMS

### 66516 pcs stock

Preț de referință (în dolari SUA)

30000 pcs

\$0.536

### Obțineți o ofertă

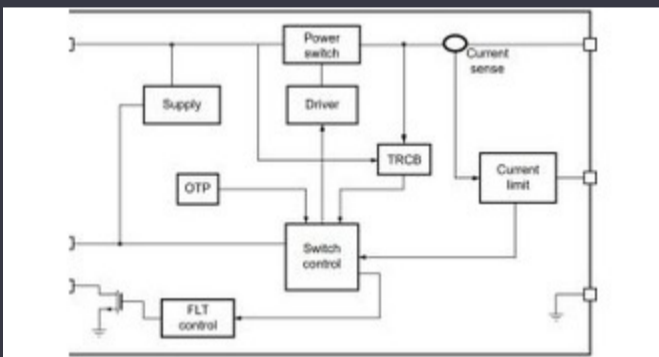
Vă rugăm să faceți clic pe „Obțineți o ofertă” și completați toate câmpurile necesare. Vom răspunde la solicitarea dvs. în termen de 24 de ore prin e-mail. Dacă întâmpinați probleme, vă rugăm să lăsați un mesaj sau să ne trimiteți un e-mail la [info@global-ic.hk](mailto:info@global-ic.hk) și ne vom reveni cât mai curând posibil.

OBȚINEȚI O OFERTĂ

### Specificații de MF1PLUS6031DA8/03,

Tensiune - Aprovizionare	-	Tip	-
Pachetul dispozitivului furnizor	-	Standarde	-
Serie	-	Pachet / Caz	-
Pachet	Tape & Reel (TR)	Temperatura de Operare	-
Tipul de montare	-	Interfață	-
Frecvență	-	Numărul produsului de bază	MF1PLUS6031

### Vești înrudite



Comutatorul de încărcare 5V include blocarea inversă și limitarea curentului

2023/08/17

Catapulta cu semiconductor compus se extinde în Bristol, Glasgow și Durham

2023/07/20

Sony își propune o cameră foto la drone și roboți pentru utilizatorii industriali

2023/09/6

Easby Eyes O felie din piața IoT cu SBC -uri geniatech

2023/07/18

Conținut sponsorizat: Trecerea la succes: Convergența OT și IT cu Future2.000 hamuri de cablu s-au întors într-o săptămână Future Future Industrial Network Infra

2023/09/18

Ganul accidentat, protejat deschide posibilități comerciale pentru centrele Sursa de alimentare de 12V sau 48V livrează vârfuri de 800W de date, vehicule și PV

2023/09/7

Borgwarner primește puterea sic de la St, precum și Onsemi

2023/08/31

ARM Computer-on-modul are un procesor neural de 1GHz

2023/09/15

Terran Orbital extinde producția, sprijinind șapte autobuze prin satelit

2023/09/13

2023/08/3

2023/09/13

Conținut sponsorizat: viitorul securității auto prin proiectare

2023/04/19