



## AD5660ARJ-3500RL7

Număr parc	<a href="#">AD5660ARJ-3500RL7</a>	Statutul RoHs	
Producator / Marca	<a href="#">ADI (Analog Devices, Inc.)</a>	Starea stocului	4691 pcs stock
Descriere produs	IC DAC 16BIT V-OUT SOT23-8	Barca din	Hong Kong
Foi de date	<a href="#">AD5620,40,60.pdf</a>	Calea de transport	DHL/Fedex/TNT/UPS/EMS

### Obțineți o ofertă

Vă rugăm să faceți clic pe „Obțineți o ofertă” și completați toate câmpurile necesare. Vom răspunde la solicitarea dvs. în termen de 24 de ore prin e-mail. Dacă întâmpinați probleme, vă rugăm să lăsați un mesaj sau să ne trimiteți un e-mail la [info@global-ic.hk](mailto:info@global-ic.hk) și ne vom reveni cât mai curând posibil.

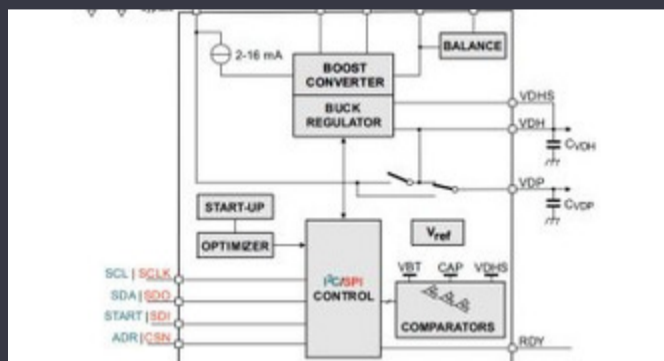
OBȚINEȚI O OFERTĂ

Imaginea poate fi reprezentată. Vedeți specificațiile pentru detalii despre produs.

### Specificații de AD5660ARJ-3500RL7

Tensiune - alimentare, digital	5V	Tensiune - Alimentare, analog	5V
Pachetul dispozitivului furnizor	SOT-23-8	Timpul de stabilire	10μs
Serie	nanoDAC®	Tip de referință	Internal
Pachet / Caz	SOT-23-8	Pachet	Tape & Reel (TR)
Tipul de ieșire	Voltage - Buffered	Temperatura de Operare	-40°C ~ 105°C
Numărul de convertoare D / A	1	Număr de biți	16
Tipul de montare	Surface Mount	INL / DNL (LSB)	±32 (Max), ±1 (Max)
Diferențial de ieșire	No	Interfața de date	SPI, DSP
Numărul produsului de bază	AD5660	Arhitectură	String DAC

### Vești înrudite



IC taie pulsarea actuală pentru a prelungi viața celulelor de monedă IoT  
2023/07/11

Comutatorul de încărcare 5V include blocarea inversă și limitarea curentului  
2023/08/17

Sursa de alimentare de 12V sau 48V livrează vârfuri de 800W  
2023/09/13

2.000 hamuri de cablu s-au întors într-o săptămână  
2023/08/3

EUMW: Rohde și Schwarz îmbunătățește testerul radar auto  
2023/09/15

Producătorul de camioane electrice din Londra pentru a se îmbina cu producătorul de contract din Arizona EV  
2023/08/15

Modulul direcționat cu fir pentru vehicule personalizate și cu volum redus SOC -urile de recoltare a energiei extind oferta IoT de electronică Mouser  
2023/09/13

Camerele de inspecție măsoară până la 800 nm în producție  
2023/08/11

Conținut sponsorizat: Calterah, lider Chinese MMWAVE Furnizor IC, aduce un portofoliu SOC radar complet pentru  
2023/09/11

Punct de vedere: Dimpirea firelor pentru a vărsa kilogramele în automobile  
2023/08/29

TDK adaugă opțiunea de scufundare a puterii la PSU-uri DC multi-kW  
2023/09/15

2023/07/4