



PIC16C621AT-40/SO

Număr parc	PIC16C621AT-40/SO	Statutul RoHs	
Producator / Marca	Micrel / Microchip Technology	Starea stocului	5224 pcs stock
Descriere produs	IC MCU 8BIT 1.75KB OTP 18SOIC	Barca din	Hong Kong
Foi de date	MPLAB@ ICE2000 Spec.pdf PIC16C62x.pdf Tips N Tricks Guide.pdf	Calea de transport	DHL/Fedex/TNT/UPS/EMS

Obțineți o ofertă

Vă rugăm să faceți clic pe „Obțineți o ofertă” și completați toate câmpurile necesare. Vom răspunde la solicitarea dvs. în termen de 24 de ore prin e-mail.
Dacă întâmpinați probleme, vă rugăm să lăsați un mesaj sau să ne trimiteți un e-mail la info@global-ic.hk și ne vom reveni cât mai curând posibil.

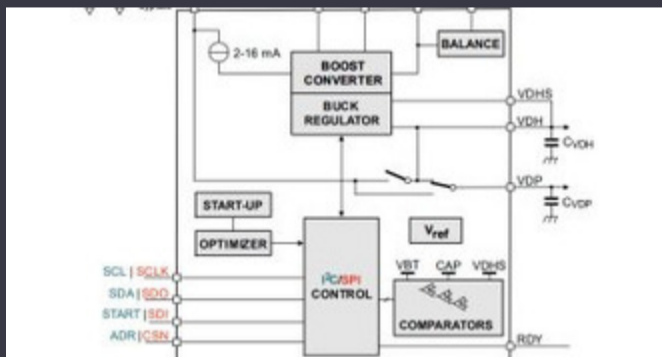
OBȚINEȚI O OFERTĂ

Imaginea poate fi reprezentată. Vedeți specificațiile pentru detalii despre produs.

Specificații de PIC16C621AT-40/SO

Tensiune - alimentare (Vcc / Vdd)	2.5V ~ 5.5V	Pachetul dispozitivului furnizor	18-SOIC
Viteză	40MHz	Serie	PIC® 16C
Dimensiunea RAM	96 x 8	Tip memorie program	OTP
Dimensiunea memoriei programului	1.75KB (1K x 14)	Periferice	Brown-out Detect/Reset, POR, WDT
Pachet / Caz	18-SOIC (0.295", 7.50mm Width)	Pachet	Tape & Reel (TR)
Tip oscilator	External	Temperatura de Operare	0°C ~ 70°C (TA)
Numărul de intrări / ieșiri	13	Tipul de montare	Surface Mount
Dimensiunea EEPROM	-	Convertoare de date	-
Core dimensiune	8-Bit	Procesor Core	PIC
Conectivitate	-	Numărul produsului de bază	PIC16C621

Vești înrudite



IC taie pulsarea actuală pentru a prelungi viața celulelor de monedă IoT
2023/07/11

Conținut sponsorizat: semiconductori de ultimă oră
2023/09/15

Sisteme modulare - Diavolul este în detaliu încorporat
2023/04/5

HQ-ul nou-construit de la CSL este de șase ori mai mare
2023/08/3

Audio și locul său în evoluția Bluetooth
2023/07/19

Un raport de progres reram
2023/04/26

Lumea încorporată: Wi-Fi 6, Bluetooth și IEEE 802.15.4 LR-WPAN într-un Easy Eyes O felie din piața IoT cu SBC-uri geniatech
singur modul
2023/03/16

Conținut sponsorizat: Trecerea la succes: Convergența OT și IT cu Future Future Industrial Network Infra
2023/09/18

Punct de vedere: Dumparea firelor pentru a vărsa kilogramele în automobile

2023/08/29

Lumea încorporată: PC-uri industriale Fanless Alder Lake

2023/03/15

Toshiba adaugă MOSFET cu patru pini pentru a reduce pierderile

2023/08/31