



AHEAD OF WHAT'S POSSIBLE™

Imaginea poate fi reprezentată. Vedeți specificațiile pentru detalii despre produs.

MAX98504EWW+T

Număr parc	MAX98504EWW+T	Statutul RoHs	N/A
Producator / Marca	Analog Devices / Maxim Integrated	Starea stocului	5229 pcs stock
Descriere produs	IC AUDIO AMP CLASS D	Barca din	Hong Kong
Foi de date		Calea de transport	DHL/Fedex/TNT/UPS/EMS

Obțineți o ofertă

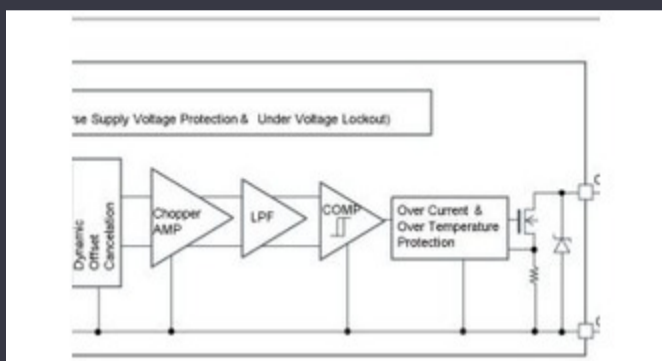
Vă rugăm să faceți clic pe „Obțineți o ofertă” și completați toate câmpurile necesare. Vom răspunde la solicitarea dvs. în termen de 24 de ore prin e-mail. Dacă întâmpinați probleme, vă rugăm să lăsați un mesaj sau să ne trimiteți un e-mail la info@global-ic.hk și ne vom reveni cât mai curând posibil.

OBȚINEȚI O OFERTĂ

Specificații de MAX98504EWW+T

Pachetul dispozitivului furnizor	-	Serie	*
Pachet / Caz	-	Pachet	Tape & Reel (TR)
Tipul de montare	-	Numărul produsului de bază	MAX98504

Vești înrudite



Detectorii magnetici auto funcționează până la 38V

2023/08/23

IC taie pulsarea actuală pentru a prelungi viața celulelor de monedă IoT

2023/07/11

Embedded World: AI Vision Processing pentru 12 camere

2023/03/15

Comutatoare Ethernet industriale gestionate sau neadministrare

2023/08/21

TDK adaugă opțiunea de scufundare a puterii la PSU-uri DC multi-kW

2023/09/15

Sursa de alimentare de 12V sau 48V livrează vârfuri de 800W

2023/09/13

Toshiba adaugă MOSFET cu patru pini pentru a reduce pierderile

2023/08/31

Borgwarner primește puterea sic de la St, precum și Onsemi

2023/08/31

Sonda creierului minim invazivă simte un singur neuron

2023/07/21

EUMW: Rohde și Schwarz îmbunătățește testerea radar auto auto

2023/09/15

Conținut sponsorizat: Trecerea la succes: Convergența OT și IT cu Future Future Industrial Network Infra

2023/09/18

Camerele de inspecție măsoară până la 800 nm în producție

2023/08/11