

Imaginea poate fi reprezentată. Vedeți specificațiile pentru detalii despre produs.

ISL84762IRZ-T

Număr parc	ISL84762IRZ-T	Statutul RoHs	N/A
Producator / Marca	Intersil (Renesas Electronics Corporation)	Starea stocului	41662 pcs stock
Descriere produs	IC SWITCH SPDTX2 600MOHM 10TDFN	Barca din	Hong Kong
Foi de date		Calea de transport	DHL/Fedex/TNT/UPS/EMS

41662 pcs stock

Preț de referință (în dolari SUA)

143 pcs

\$1.004

Obțineți o ofertă

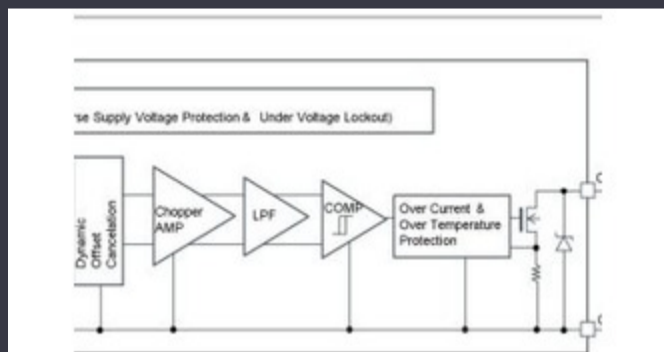
Vă rugăm să faceți clic pe „Obțineți o ofertă” și completați toate câmpurile necesare. Vom răspunde la solicitarea dvs. în termen de 24 de ore prin e-mail. Dacă întâmpinați probleme, vă rugăm să lăsați un mesaj sau să ne trimiteți un e-mail la info@global-ic.hk și ne vom reveni cât mai curând posibil.

OBȚINEȚI O OFERTĂ

Specificații de ISL84762IRZ-T

Tensiune - alimentare, Single (V +)	1.65V ~ 3.6V	Tensiune - alimentare, dublă (V ±)	-
Timp de comutare (Ton, Toff) (Max)	20ns, 12ns	Circuitul de comutare	SPDT
Pachetul dispozitivului furnizor	10-TDFN (3x3)	Serie	-
Pachet / Caz	10-VDFN Exposed Pad	Pachet	Bulk
Temperatura de Operare	-40°C ~ 85°C (TA)	Rezistența la starea (Max)	600mOhm
Numărul de circuite	2	Circuit multiplexor / demultiplexor	2:1
Tipul de montare	Surface Mount	Curent - Scurgeri (IS (oprit)) (Max)	2nA
crosstalk	-95dB @ 100kHz	Charge Injection	95pC
Potrivire canal-to-canal (& delta; Ron)	50mOhm	Capacitatea Canalului (CS (oprit), CD (oprit))	115pF
-3db Bandwidth	-		

Vești înrudite



Detectorii magnetice auto funcționează până la 38V

2023/08/23

Conținut sponsorizat: Calterah, lider Chinez MMWAVE Furnizor IC, aduce un portofoliu SOC radar complet pentru

2023/09/11

Lumea încorporată: PC-uri industriale Fanless Alder Lake

2023/03/15

Comutatoare Ethernet industriale gestionate sau neadministrare

2023/08/21

EUMW: Rohde și Schwarz îmbunătățește testerul radar auto auto

2023/09/15

IC taie pulsarea actuală pentru a prelungi viața celulelor de monedă IoT

2023/07/11

Camerele de inspecție măsoară până la 800 nm în producție

2023/08/11

Audio și locul său în evoluția Bluetooth

2023/07/19

Placa Triple Display Atom X7000 primește 4x 2,5 git/s Ethernet și 2x RS-485

2023/08/21

TDK adaugă opțiunea de scufundare a puterii la PSU-uri DC multi-kW

2023/09/15

Conținut sponsorizat: semiconductori de ultimă oră

2023/09/15

Sisteme modulare - Diavolul este în detaliu încorporat

2023/04/5