

TOIREX

Imagina poate fi reprezentată. Vedeți specificațiile pentru detalii despre produs.

XC6222B191MR-G

| | | | |
|--------------------|--|--------------------|-----------------------|
| Număr parc | XC6222B191MR-G | Statutul RoHs | |
| Producător / Marca | Torex Semiconductor Ltd. | Starea stocului | 206653 pcs stock |
| Descriere produs | IC REG LINEAR 1.9V 700MA SOT25 | Barca din | Hong Kong |
| Foi de date | XC6222 Series.pdf XC6222 Series.pdf | Calea de transport | DHL/Fedex/TNT/UPS/EMS |

206653 pcs stock

Preț de referință (în dolari SUA)

3000 pcs

\$0.154

Obțineți o ofertă

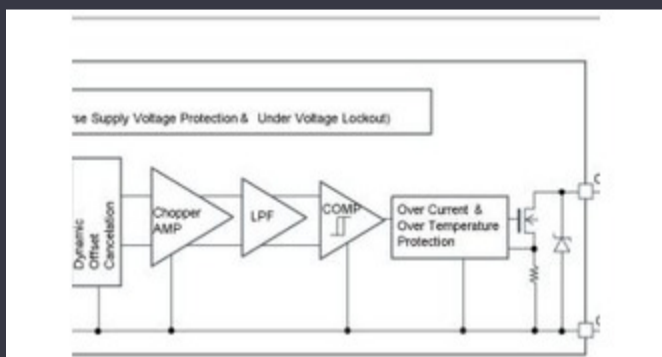
Vă rugăm să faceți clic pe „Obțineți o ofertă” și completați toate câmpurile necesare. Vom răspunde la solicitarea dvs. în termen de 24 de ore prin e-mail.
Dacă întâmpinați probleme, vă rugăm să lăsați un mesaj sau să ne trimiteți un e-mail la info@global-ic.hk și ne vom reveni cât mai curând posibil.

[OBȚINEȚI O OFERTĂ](#)

Specificații de XC6222B191MR-G

| | | | |
|----------------------------------|--|---------------------------------------|-----------------|
| Dropout de tensiune (Max) | 0.35V @ 300mA | Tensiune - ieșire (min / fix) | 1.9V |
| Tensiune - ieșire (Max) | - | Tensiune - Intrare (Max) | 6V |
| Pachetul dispozitivului furnizor | SOT-25 | Serie | - |
| Caracteristici de protecție | Over Current, Over Temperature, Reverse Polarity | Pachet / Caz | SC-74A, SOT-753 |
| Pachet | Tape & Reel (TR) | PSRR | 65dB (1kHz) |
| Tipul de ieșire | Fixed | Configurarea ieșirii | Positive |
| Temperatura de Operare | -40°C ~ 85°C (TA) | Numărul autorităților de reglementare | 1 |
| Tipul de montare | Surface Mount | Curent - Quiescent (Iq) | 220 μA |
| Curent - ieșire | 700mA | Caracteristici de control | Enable |
| Numărul produsului de bază | XC6222 | | |

Vești înrudite



Detectorii magnetici auto funcționează până la 38V

2023/08/23

Un raport de progres reram

2023/04/26

Viewpoint: detectarea focurilor de foc ultra-timpuriu cu senzori IoT folosind Lorawan

2023/07/14

Conținut sponsorizat: semiconductori de ultimă oră

2023/09/15

Sursa de alimentare de 12V sau 48V livrează vârfuri de 800W

2023/09/13

Conținut sponsorizat: Trecerea la succes: Convergerea OT și IT cu FutureEmbedded World 2023: Obțineți Ghidul săptămânal Electronics Full Future Future Industrial Network Infra

2023/09/18

2.000 hamuri de cablu s-au întors într-o săptămână

2023/08/3

Borgwarner primește puterea sic de la St, precum și Onsemi

2023/08/31

Semnarea Rutronik și MediaTek aduce seria IoT Genio în Europa și Israel

2023/07/4

Cum materie a devenit realitate

2023/07/19

Conținut sponsorizat: Trecerea la succes: Convergerea OT și IT cu FutureEmbedded World 2023: Obțineți Ghidul săptămânal Electronics Full Future Future Industrial Network Infra

2023/03/17

Google Scrolls and Folds Flutter la versiunea 3.13

2023/08/30