



NCV117DT50RKG

Număr parc	NCV117DT50RKG	Statutul RoHs	N/A
Producator / Marca	AMI Semiconductor/onsemi	Starea stocului	247238 pcs stock
Descriere produs	IC REG LINEAR 5V 1A DPAK	Barca din	Hong Kong
Foi de date	Cylindrical Battery Holders.pdf NCP,NCV117.pdf	Calea de transport	DHL/Fedex/TNT/UPS/EMS

247238 pcs stock

Preț de referință (în dolari SUA)

1 pcs	10 pcs	25 pcs	100 pcs	250 pcs	500 pcs	1000 pcs
\$0.424	\$0.375	\$0.353	\$0.288	\$0.267	\$0.228	\$0.182

Obțineți o ofertă

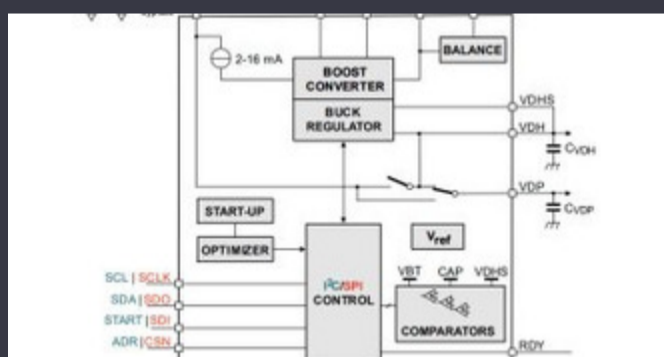
Vă rugăm să faceți clic pe „Obțineți o ofertă” și completați toate câmpurile necesare. Vom răspunde la solicitarea dvs. în termen de 24 de ore prin e-mail. Dacă întâmpinați probleme, vă rugăm să lăsați un mesaj sau să ne trimiteți un e-mail la info@global-ic.hk și ne vom reveni cât mai curând posibil.

OBȚINEȚI O OFERTĂ

Specificații de NCV117DT50RKG

Dropout de tensiune (Max)	1.2V @ 800mA	Tensiune - ieșire (min / fix)	5V
Tensiune - ieșire (Max)	-	Tensiune - Intrare (Max)	20V
Pachetul dispozitivului furnizor	DPAK	Serie	Automotive, AEC-Q100
Caracteristici de protecție	Over Current, Over Temperature	Pachet / Caz	TO-252-3, DPak (2 Leads + Tab), SC-63
Pachet	Tape & Reel (TR)	PSRR	61dB (120Hz)
Tipul de ieșire	Fixed	Configurarea ieșirii	Positive
Temperatura de Operare	-40°C ~ 125°C (TA)	Numărul autorităților de reglementare	1
Tipul de montare	Surface Mount	Curent - Quiescent (Iq)	10 mA
Curent - ieșire	1A	Caracteristici de control	-
Numărul produsului de bază	NCV117		

Vești înrudite



IC taie pulsarea actuală pentru a prelungi viața celulelor de monedă IoT

2023/07/11

Conținut sponsorizat: semiconductori de ultimă oră

2023/09/15

Terran Orbital extinde producția, sprijinind șapte autobuze prin satelit

2023/09/13

Modulul direcționat cu fir pentru vehicule personalizate și cu volum redus Supercapacitor Bănci pentru stocarea energiei

2023/09/13

Sursa de alimentare de 12V sau 48V livrează vârfuri de 800W

2023/09/13

ARM Computer-on-modul are un procesor neural de 1GHz

2023/09/15

Comutatorul de încărcare 5V include blocarea inversă și limitarea curentului

2023/08/17

Conținut sponsorizat: Trecerea la succes: Convergerea OT și IT cu Future Future Industrial Network Infra

2023/09/18

2023/08/16

Embedded World: Video Interviu - Longsys on R&D, Design și Vânzări de stocare

2023/03/27

Placa Triple Display Atom X7000 primește 4x 2,5 git/s Ethernet și 2x RS-485

2023/08/21

Embedded World: AI Vision Processing pentru 12 camere

2023/03/15